



天煜达扭矩
专业扭矩设备供应商 / 值得信赖

以人为本。求质量，重信誉
团结、拼搏、务实、创新



扭矩工具选型手册

TORQUE TOOL SELECTION MANUAL

2022 >>



扫描二维码添加微信

武汉天煜达精密机械有限公司

Wuhan Tianyuda Precision Machinery Co., Ltd.

地址：湖北省武汉市江夏区流芳大道52号

电话 / 传真：027-88189983

手机：柯18707140714 / 黄15071440447 / 王13618652450

QQ：4170753 / 2306002320 / 3620536645

网址：www.whtyd.com

邮箱：4170753@qq.com

武汉天煜达精密机械有限公司
Wuhan Tianyuda Precision Machinery Co., Ltd.



企业简介 COMPANY INTRODUCTION

武汉天煜达精密机械有限公司是一家专业从事各种手动扭矩扳手（预置式、表盘式、数显式、打滑式）、电动扭矩扳手、扭矩扳手检定仪、扭矩倍增器、液压扭矩扳手、螺栓拉伸器及扭矩配件等扭矩工具产品研制、生产、销售的湖北省高新技术企业。总部位于九省通衢的湖北省武汉市，公司在江苏、上海建有扭矩工具组装工厂，并拥有一定规模的科研生产管理团队和一大批在扭矩工具领域，经验丰富的高级技师、技师、高级工人为主的生产骨干。公司拥有配套齐全的机械加工、热表处理、总装调试等生产加工能力，同时计量检测设备每年均送省级第三方机构溯源，并都有取得相应的溯源证书，以确保产品精度符合相关技术要求。

公司自成立以来，一直致力于扭矩产品的开发与研制，目前已取得十几个扭矩产品相关的专利证书。预置式扭矩扳手、定值式扭矩扳手、表盘式扭矩扳手、数显式扭矩扳手、打滑式扭矩扳手（填补了国内该产品空白）、电动扭矩扳手、扭矩扳手检定仪、扭矩倍增器、液压扭矩扳手、螺栓拉伸器、液压扳手专用泵以及扭矩工具的各种可换头（开口头、梅花头、活动扳手头、内外六方头、管钳头、勾型头以及各种特制扳手头）和配件品种齐全、价格合理，畅销消费者市场，拥有较高的市场占有率，在消费者当中享有较高的地位，公司与多家零售商和代理商及终端客户建立了长期稳定的合作关系。

公司凭借华中地区良好的发展环境和自身强大的销售渠道，以及其重信用、守合同、薄利多销的经营理念赢得了广大客户的信赖。先后与三一重工，中国一汽、东风汽车、中交二航局、中铁大桥局、中国铁路哈尔滨局、中国铁路武汉局、中铁武汉电气化局、武船重工、中船重工七一九所、金风科技、华电集团、北京航天计量测试技术研究所、国家电网、中国核工业二三建设、福清核电等知名企业及国内部分军工厂建立了长期的扭矩工具产品的合作关系。

公司目前已通过ISO9001-2015质量管理体系认证和3A信用体系认证，并取得计量标准考核证书。同时公司生产的扭矩产品设计、制造、销售、服务全过程符合中华人民共和国国家标准GB/T15729-2008、中华人民共和国JJG707-2014扭矩扳子计量检定规程和JJG797-2013扭矩扳子检定仪计量检定规程及国际标准ISO6789-2017的规定。

公司生产的扭矩系列产品以其精度高、规格全、性能稳定、操作方便、使用寿命长、售后服务周到而深受国内外客户的信赖，现已广泛用于航空、航天、铁路、船舶、汽车、桥梁、石油、电力、内燃机制造等诸多领域，并远销欧、美、日等国家和地区。

武汉天煜达精密机械有限公司凭借其在行业内的领先技术和敏锐的市场反应能力，能够有效、迅速、周到地为各行各业的客户提出经济、高效的扭矩解决方案，公司拥有专业完善的产品售前、售中、售后服务流程，常年备有各种扭矩工具配件，为客户提供周到的咨询与优质的服务。

武汉天煜达精密机械有限公司真诚期待与您的合作，为您提供高性价比的扭矩工具及完善的扭矩解决方案。

公司地址 / 武汉市江夏区流芳大道52号光谷文化创意产业园E区15栋

电话 / 027-88189983

传真 / 027-88189983

E-Mail / 4170753@qq.com

网址 / www.whtyd.com

免费服务热线 / 400-645-1520

优质的产品，高效的服务！

TYD/天煜达，您身边的扭矩管家。



公司官方网站



阿里巴巴店铺



京东店铺

序言 introduction

table of contents 目录

以科学和技术为基础，创造最佳的产品和服务。顾客的满意，是每个TYD/天煜达人的追求。

尊敬的顾客，合作伙伴，员工及TYD/天煜达支持者们，我很荣幸能够介绍2022版新样本。

TYD/天煜达坚持开拓创新，不断进取。这些年，我们在众多产品及生产工艺创新上，不断的取得一些成果，进一步调整了整个产品系列，现在为您呈现成果。

整本样本展现了新产品，每一个系列的扭矩产品都提供详细的介绍，并提供了基础性的扭矩产品知识，即使您是一个对扭矩一无所知的陌生者也可以从中选到适合自己用的扭矩产品。

我公司上新的产品TYDBEW系列锂电数显电动扭矩扳手，产品轻便，操作简单，带扭矩数字输入及显示，具有扭矩补偿功能，可以精确设定扭矩，在核电、轨道交通等领域较为受客户青睐。

MDJJB系列标准扭矩扳手，顺应对扭矩检测有较高要求的客户群体，如各地市计量院，第三方检测公司。该产品最高精度0.1级，对用于检测扭矩扳子检定仪提供了很大方便，解决了杠杆和砝码移动不便，一个人操作困难等痛点。

MDJXS系列扭矩系数试验仪，是我们根据桥梁施工现场的实际需求，自主研发的一款校验设备，采用全新的测量仪表，可分屏显示扭矩和轴力两个数据，并自动计算螺栓的摩擦系数，目前已用于武汉杨四港长江大桥，宜昌伍家岗长江大桥等的施工建设。

最后，我想对一直忠诚于TYD/天煜达，热情又有活力的，为扩大公司规模及整改产品系列所付出的加班的员工们致敬，谢谢你们为TYD/天煜达这些年来所作的贡献。

让我们的产品给您留下深刻的印象。

希望您会喜欢我们的新样本。



序言
公司概要
关于扭矩 1



预置式扭矩扳手 3
表盘式扭矩扳手 5
数显式扭矩扳手 7



无线数显式扭矩扳手 9
定值式扭矩扳手 10
打滑预置式扭矩扳手 11
方插可换头扭矩扳手 12



斜角式扭矩倍增器 13
平板式扭矩倍增器 14



驱动式液压扭矩扳手 15
中空式液压扭矩扳手 17
液压螺栓拉伸器 23
拉伸器专用电动泵 24
液压扳手专用电动泵 25



数字定扭矩电动扳手 27
扭剪电动扳手 29
定扭电动扳手（老款） 30
工业级电动数显扭矩扳手 31
锂电数显定扭矩扳手 33



标准扭矩扳手 34
扭矩扳手检定仪 35
LN电动加载扭矩扳手检定仪 37
便携式扭矩扳手检定仪 38
气动/电动扭矩扳手检定仪 38
扭矩系数试验仪 39
液压扳手测试仪 39



套筒系列 40
开口头系列 42
单位换算表与标准螺纹联接预紧力和扭矩值表 45
专利资质展示（部分） 46

关于扭矩

一、什么是扭矩

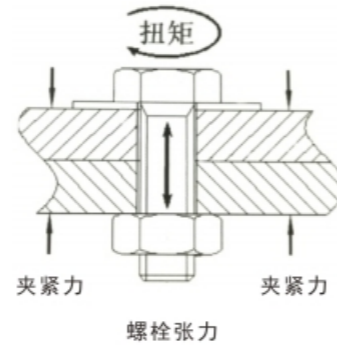
使机械构件产生转动效应并伴随扭转变形的力矩或力偶称为扭矩。
 扭矩是使物体绕轴心旋转或具有旋转趋势的力系统。扭矩=力×力臂

二、扭矩控制的重要性

虽然将两个或两个以上的物体结合在一起的方法很多，其中由螺纹方式来组合和分解是容易而理想的选择。

如图所示，拧紧螺栓和螺母使两块板固定在一起，施加的扭矩转变为螺栓上的张力，故螺栓内部的张力大小就是关键。

螺栓的内部张力使两个部件产生夹紧力，如果夹紧力太小，部件就会在振动中变松；如果夹紧力太大，夹紧件就会产生永久的变形，达不到需要的夹紧力。如紧固件超出它的抗拉强度，会引起紧固件失效——滑牙或断裂，这是不允许发生的，所以螺栓紧固时施加的扭矩大小相当重要。



三、扭矩的计算

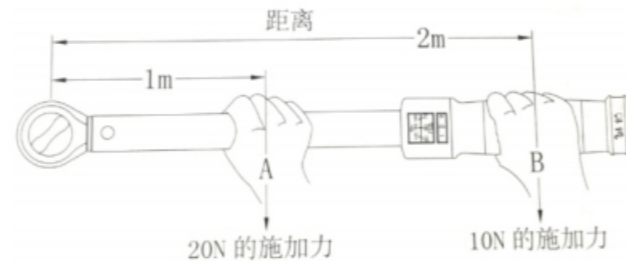
扭矩是作用力与力臂的乘积。
 结合如(A和B)的图示，可以理解如果施加不同的力想要达到同样的扭矩，施力点到螺栓或螺母的距离就需要改变。

条件：
 $T = \text{扭矩}$
 $F = \text{作用力}$
 $L = \text{力臂}$

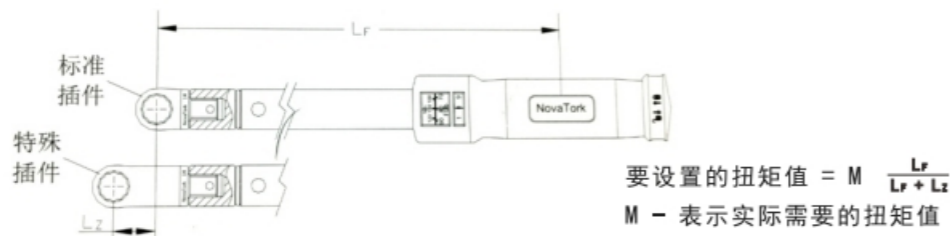
结果：
 $T = F \times L$

举例A
 $20 \text{ 牛顿} \times 1 \text{ 米} = 20 \text{ N.m}$

举例B
 $10 \text{ 牛顿} \times 2 \text{ 米} = 20 \text{ N.m}$



四、特殊规格插件扭矩值计算公式



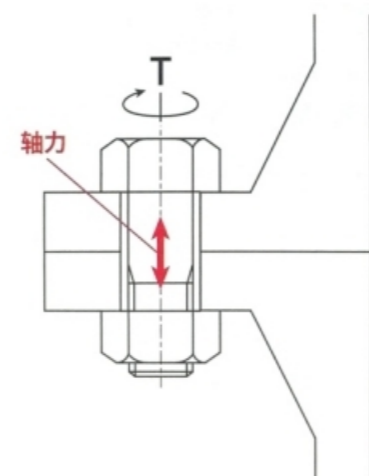
五、扭矩和轴力

为什么要紧固螺丝？
 紧固螺丝的目的是为了使物体与物体之间不产生相对运动(用于固定)。以下是紧固螺丝的主要目的。

1. 用于固定以及连接物体
2. 用于传递驱动力和制动力
3. 用于密封气体和液体

此时的固定力称为轴力(紧固力)，且螺丝紧固的目的为“施加适当的轴力。”

照例应该对轴力进行控制，但因为轴力测量困难，所以采用与其密切相关的扭矩控制代替，可轻松进行紧固管理与操作。



提高固定、传递、防泄漏和其他功能的可靠性。

六、最佳使用范围

最佳容量

紧固扭矩	最佳使用范围 (相对于最大容量)	注
200 [N.m]以下	40~90%	如果每天紧固100个以内时使用最大容量即可
200 [N.m]以上	40~70%	

注:如果以接近最大容量使用扳手,操作人员容易感到疲劳。同样,如果以低容量使用,扳手会变得过重。最佳容量以最大容量的70%左右为宜。

七、紧固扭矩的检测方法

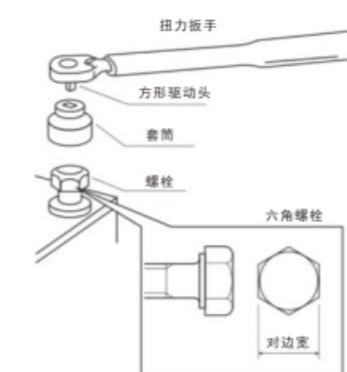
方法	回程扭矩法	加拧扭矩法	标记法
测量方法	用扭力扳手拧松螺栓,读取螺栓开始转动时的扭矩值。	进一步拧紧螺栓,确定所施加的扭矩。读取螺栓再次开始转动时的扭矩值。	在紧固的螺栓上做好标记后松开,读取再次拧紧到标记位置时的扭矩值。
测量扭矩 紧固扭矩 = a	0.6~0.9 * (0.8)	0.9~1.2 * (1.05)	0.9~1.1 * (1.0)
优缺点	测量较容易。必须重新拧紧螺栓。常用于M4以下的螺栓。	能明显看出螺栓开始转动即可准确测重。检查后保持原状即可。	比较费工夫。检查后,螺栓可保持原来的扭矩。

先估算出使用了多大的扭矩紧固螺栓,然后按照以下方法检查紧固操作。

- 回程扭矩法
- 加拧扭矩法
- 标记法

* 试验得出的近似值

确定套筒

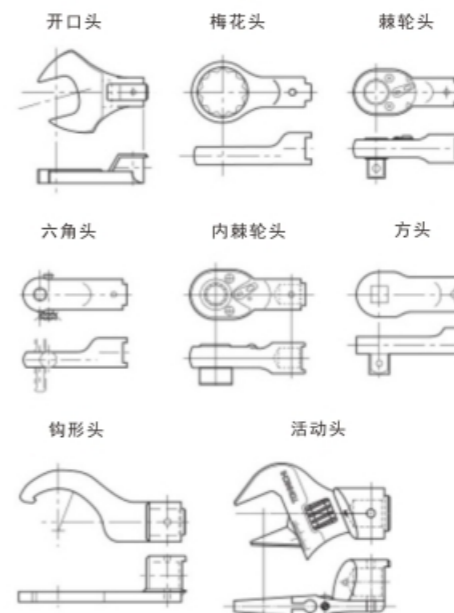


用扭力扳手紧固螺栓时,先将套筒嵌入头部的方形驱动头,然后紧固螺栓。

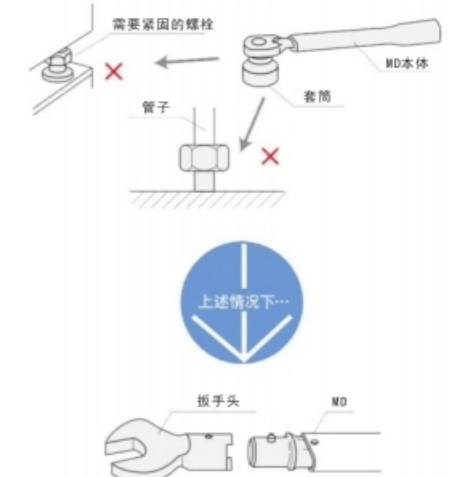
套筒根据所紧固螺栓的对边宽及所用扭力扳手的方形驱动头的尺寸确定。

确定可换头

可换头种类



空间太小, MD棘轮头无法进入



预置式扭矩扳手 MD系列

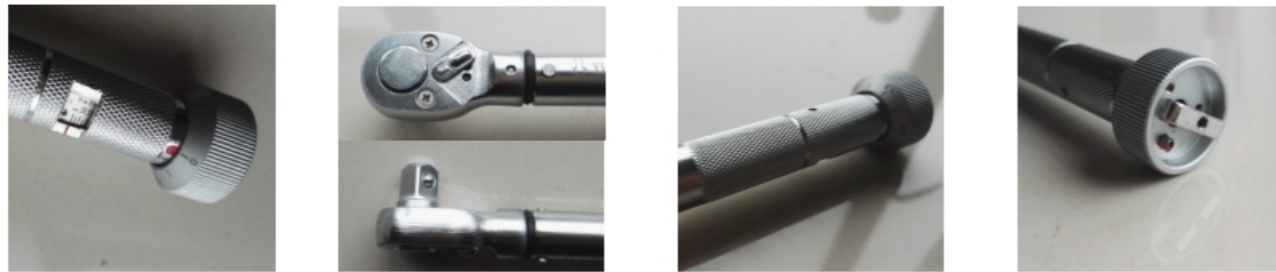
精度等级±4%

MD系列预置式扭矩扳手带有标尺和刻度线，客户可以在产品预置范围内按照标示的分度值的增减设置扭矩示值的大小。当加载到预设扭矩示值时，扭矩扳手会“卡嗒”一声发出报警声。产品系列齐全，具有精度高、造型美观、使用方便、可靠性好、头部可更换等特点。

- 680N.m以上产品，采用分体连接，既省力，又方便产品的包装、运输和储存。
- 扭矩扳手的扳手头部分，可以根据客户的需求更换为：开口头、开口棘轮头、梅花头、梅花棘轮头、活动扳手头、管钳头、钩形头、内六方/外六方头，并且我们也可按照客户的特殊规格要求生产各种特制的扳手头。
- MD系列可按照客户特殊需求，产品精度调试到±3%。



产品细节实拍



性能特点

- ◆ 具有预设扭矩数值和声响装置。当紧固件的拧紧扭矩达到预设数值时，能自动发出讯号“卡嗒”（click）声，同时伴有明显的手感振动，提示完成工作。解除作用力后，扳手各相关零件能自动复位。
- ◆ 可切换二种方向。拨动头部换向板，扳手可逆时针加力。
- ◆ 手柄微分刻度线。读数清晰，准确。
- ◆ 合金钢材料锻制，坚固耐用，寿命长。

说明1: 扳手标配棘轮头情况下可接六角套筒、内六角旋具接头、十字接头等接头使用，如图：



说明2: 扳手为可换头，可将棘轮头拆下，换上特殊接头，如：开口头、梅花头、管钳头、钩型头、活动开口头等，如图：



预置式扭矩扳手MD系列规格参数

型号	预置范围 N.m	分度值 N.m	总长 mm	有效力臂 mm	质量 kg	方棒公称尺寸
MD-5	1-5	0.05	186	120	0.20	6.3mm (1/4")
MD-10	2-10	0.1	203	140	0.25	10mm (3/8")
MD-22.5	5-22.5	0.25	257	190	0.45	10mm (3/8")
MD-25细	5-25	0.25	225	165	0.28	10mm (3/8")
MD-25粗	5-25	0.25	257	190	0.45	10mm (3/8")
MD-30	5-30	0.25	255	190	0.45	10mm (3/8")
MD-50	10-50	0.5	307	240	0.55	10mm (3/8")
MD-60	10-60	0.5	307	240	0.55	10mm (3/8")
MD-100	20-100	1	420	350	0.90	12.5mm (1/2")
MD-180	40-180	1	525	430	1.50	12.5mm (1/2")
MD-200	40-200	1	525	430	1.50	12.5mm (1/2")
MD-230	50-230	1	525	430	1.50	12.5mm (1/2")
MD-300	60-300	1.5	680	575	2.85	12.5mm (1/2")
MD-360	60-360	2	680	655	3.15	20mm (3/4")
MD-400	100-400	2	780	655	3.15	20mm (3/4")
MD-450	100-450	2.5	890	755	3.50	20mm (3/4")
MD-500	100-500	2.5	890	755	3.50	20mm (3/4")
MD-600	150-600	3	890	755	3.50	20mm (3/4")
MD-680	200-680	4	1098	990	6.50	20mm (3/4")
MD-760	200-760	4	1098	990	6.50	20mm (3/4")
MD-800	200-800	4	1098	990	6.50	20mm (3/4")
MD-1000	200-1000	5	1295	1180	7.80	25mm (1")
MD-1200	400-1200	5	1300	1180	8.00	25mm (1")
MD-1500	450-1500	7	1300	1180	8.50	25mm (1")
MD-2000	720-2000	16	1300	1180	8.50	25mm (1")
MD-2500	900-2500	20	1400	1200	14.45	25mm (1")
MD-3000	1000-3000	30	1400	1200	14.80	25mm (1")
MD-4000	1600-4000	30	1500	1368	25.00	38mm (1-1/2")
MD-5000	2200-5000	40	1605	1475	26.50	38mm (1-1/2")
MD-6000	2800-6000	40	1605	1475	26.50	38mm (1-1/2")

表盘式扭矩扳手 MDB系列

精度等级 ±3%

MDB系列表盘式扭矩扳手是我公司自主潜心研发生产的具有国际先进水平的新一代高品质扭矩扳手。是利用指针将被测螺帽、螺栓等紧固件扭矩值直观的在表盘上指示出来，并记忆该扭矩值大小的。由扳手体、弹性元件放大机构和记忆机构等几部分组成，具有精度高、造型美观、使用方便、可靠性好。广泛应用于航天、航空、船舶、汽车、铁路、工程机械、电力等行业，MDB表盘式扭矩扳手左右均可测量扭矩，精度±3%。

- 可以正反两个方向使用。
- 扭矩扳手扳手头部分，可以根据客户的需求转换为开口头和梅花头等。



注：MDB-560及以上规格扳手整体采用分体式

产品细节实拍



性能特点

- ◆ 主要组成：扳手体、弹性元件、放大机构、显示机构和记忆机构五部分组成。
- ◆ 性能特点：左右均可测量扭矩、造型美观、使用方便、精度高、使用寿命长。
- ◆ 适用行业：航天、航空、船舶、汽车、精密机械、电力、发电机等对螺纹部件的紧固力矩有严格要求的行业。

表盘扭力扳手使用方法

MDB型扭矩扳手是一种用于螺纹紧固件扭矩测量的仪表指示器，可在量程范围内任意进行检测，适用于精确度要求高的紧固件扭矩测试。

1、使用前，必须首先调整零位

- 右旋使用时，逆时针旋转表盘上方的旋钮，使红色从动指针与黑色主动针靠紧；旋转表壳，使主动指针指向表盘扭矩刻线的零位。
- 左旋使用时，顺时针旋转表盘上方的旋钮，使红色从动指针与黑色主动针靠紧；旋转表壳，使主动指针指向表盘扭矩刻线的零位。

2、使用时，应缓慢平稳地施加拧紧力，直至从动指针指向所需的扭矩值。

3、停止施力后，主动指针自动回复至零位，从动指针仍停留在指示的刻度值上，并可准确读出扭矩数值。旋转表盘上方的旋钮，使从动指针也回复到零位，即可进行下一次使用。

说明1：扳手标配棘轮头情况下可接六角套筒、内六角旋具接头、十字接头等接头使用，如图：



说明2：扳手头为固定头，按客户需求可配上特殊接头，如：开口头、瓶盖头等，如图：



表盘式扭矩扳手MDB系列规格参数

型号	预置范围 N.m	分度值 N.m	总长 mm	有效力臂 mm	质量 kg	方榫公称尺寸
MDB-3	0.3-3	0.05	305	215	0.45	6.3mm (1/4")
MDB-6	0.6-6	0.1	305	215	0.45	6.3mm (1/4")
MDB-12	1-12	0.2	305	215	0.45	6.3mm (1/4")
MDB-25	3-25	0.5	320	230	0.50	10mm (3/8")
MDB-50	5-50	0.5	355	265	0.55	10mm (3/8")
MDB-100	10-100	1	395	305	0.60	12.5mm (1/2")
MDB-200	20-200	2	497	400	0.80	12.5mm (1/2")
MDB-280	30-280	3	690	610	1.35	20mm (3/4")
MDB-420	40-420	5	890	800	2.45	20mm (3/4")
MDB-560	50-560	5	1100	1060	3.85	20mm (3/4")
MDB-700	70-700	10	1330	1220	4.50	20mm (3/4")
MDB-850	100-850	10	1330	1220	4.85	25mm (1")
MDB-1000	100-1000	10	1445	1220	5.10	25mm (1")
MDB-1500	200-1500	20	1445	1345	5.20	25mm (1")
MDB-2100	300-2100	20	1472	1345	5.20	25mm (1")

数显式扭矩扳手 MDS系列

精度等级±1%

MDS系列数显式扭力扳手采用应变式测量原理和数字化处理技术,应用人机工学外观设计和流线造型使产品整体性能更加优化、合理,适用于螺纹紧固扭矩的精确控制及测量,是保证和提高产品质量的必备工具。

- 产品示值准确、性能稳定、可靠性高、寿命长、耗电量小
- 具有双向使用功能和峰值模式存储300组在线检测扭矩值功能,使用十分方便,精度可达±1%



MDS-50



MDS-1000



MDS-5000

注:MDS-800及以上规格扳手整体采用分体式

产品细节实拍



性能特点

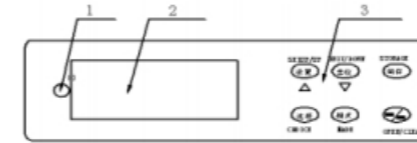
- ◆ 面板式软件调校及双向线性修正
- ◆ 开机自检及自动置零
- ◆ 无信号两分钟自动关机
- ◆ 扭力方向和欠压提示
- ◆ 三种测量单位切换 (N.m, ft. lb, in. lb)
- ◆ 两种工作模式(峰值、跟踪)切换
- ◆ 任意报警值设置声光报警
- ◆ 背光显示,有按键或有较大值变化会亮背光,无操作20秒自动关闭
- ◆ 电压显示:当DC≥2.8V时,电池显示满格;当2.6V≤DC<2.8V时,电池图标显示两格;当2.5V≤DC<2.6V时,电池图标显示一格;当2.3V≤DC<2.5V时;电池图标全空;当DC<2.3V时;电池图标显示“LO-b”2秒,然后自动关机
- ◆ 防锈按键、低耗电和长期稳定性设计
- ◆ 操作温度-10°C至+60°C

1、组成部分



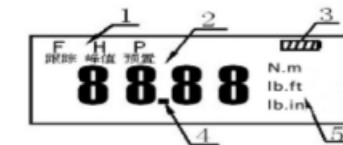
- 1.棘轮头 2.传感器 3.面板 4.把手 5.检测线 6.电池盖

2、面板简图



- 1.报警灯 2.LCD 3.按键

3、LCD简图



- 1.工作模式 2.数据显示 3.电量显示 4.小数点位置 5.单位标志

说明1:扳手标配棘轮头情况下可接六角套筒、内六角旋具接头、十字接头等接头使用,如图:



六角套筒



内六角旋具接头

说明2:扳手为可换头,可将棘轮头拆下,换上特殊接头,如:开口头、梅花头、管钳头、勾型头、活动开口头等,如图:



开口头



梅花头



管钳头



钩形头



活动开口头

数显式扭矩扳手MDS系列规格参数

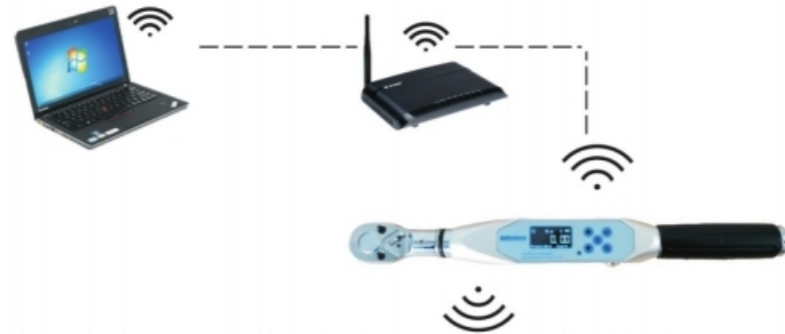
型号	预置范围			分度值		总长 mm	有效力臂 mm	质量 kg	方榫公称尺寸
	N.m	ft. lb	in. lb	N.m/ft. lb	in. lb				
MDS-10	2-10	1.48-7.38	17.7-88.5	0.01	0.1	365	290	0.70	10 (3/8")
MDS-20	4-20	2.95-14.8	35.4-177	0.01	0.1	372	290	0.70	10 (3/8")
MDS-50	10-50	7.38-36.9	88.5-442.5	0.01	0.1	372	290	0.75	10 (3/8")
MDS-100	20-100	14.8-73.8	177-885	0.1	1	416	340	1.00	12.5 (1/2")
MDS-200	40-200	29.5-148	354-1770	0.1	1	520	440	1.45	12.5 (1/2")
MDS-300	60-300	44.3-221	531-2655	0.1	1	595	515	1.90	20 (3/4")
MDS-500	100-500	73.8-369	885-4425	0.1	1	750	665	2.20	20 (3/4")
MDS-800	160-800	118-590	1416-7080	0.1	1	935	855	5.00	20 (3/4")
MDS-1000	200-1000	148-738	1770-8850	1	10	935	855	5.00	25 (1")
MDS-1500	300-1500	211-1106	2655-13275	1	10	1280	1165	6.90	25 (1")
MDS-2000	400-2000	295-1475	3540-17700	1	10	1280	1165	6.90	25 (1")
MDS-3000	600-3000	443-2213	5310-26552	1	10	1480	1385	12.50	25 (1")
MDS-5000	1000-5000	738-3688	8850-44254	1	10	1820	1680	26.20	38 (1-1/2")

无线数显式扭矩扳手 MDSW系列

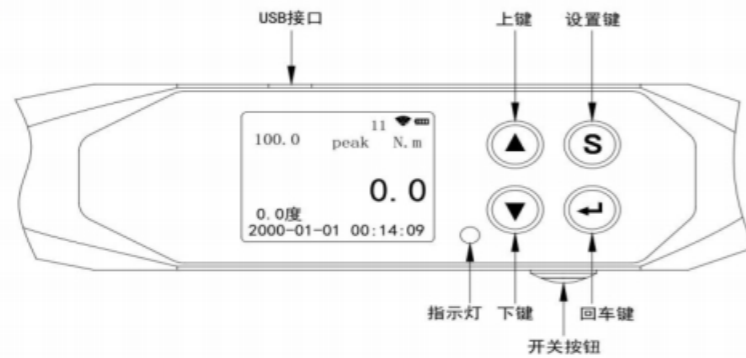
精度等级±1%

MDSW系列无线数显式扭力扳手采用应变式测量原理和数字化处理技术，应用人机工学外观设计和流线造型使产品整体性能更加优化、合理，适用于螺纹紧固扭矩的精确控制及测量，是保证和提高产品质量的必备工具。

- 无线数显扭矩扳手系统包括：无线数显扳手、在线检测服务器、上位机。上位机对检测的扭矩值具有实时显示和保存功能，一个接收器能同时连接10把无线数显扳手。
- 无线传输距离为50m（不加AP情况下）。
- 无线监控紧固的扭矩，无线传输，提升在检测数据的量化传递。



面板按键说明



无线数显式扭矩扳手MDSW系列规格参数

型号	预置范围			分度值	
	N. m	ft. lb	in. lb	N. m/ft. lb	in. lb
MDSW-10	2-10	1.47-7.38	17.7-88.5	0.01	0.1
MDSW-20	4-20	2.9-14.7	35.4-177	0.01	0.1
MDSW-50	10-50	7.4-36.9	88.5-442.5	0.01	0.1
MDSW-100	20-100	14.7-73.8	177-885	0.1	1
MDSW-200	40-200	29.5-147.5	354-1770	0.1	1
MDSW-300	60-300	44-221	530-2665	0.1	1
MDSW-500	100-500	74-369	885-4425	0.1	1
MDSW-800	160-800	117-590	1415-7080	0.1	1
MDSW-1000	200-1000	147-738	1770-8850	1	1
MDSW-2000	400-2000	295-1475	3540-17700	1	1

定值式扭矩扳手 MDN系列

精度等级±4%

MDN定值式扭矩扳手不带标尺、刻度线和分度轮，无法直观的从扭矩扳手上设定扭矩示值。产品出厂时，根据客户需求调整为所需扭矩示值。该产品一般适用于扭矩示值固定不变的流水作业线使用。



产品细节实拍



定值式扭矩扳手MDN系列规格参数

型号	预置范围 N. m	总长 mm	有效力臂 mm	质量 kg	方棒公称尺寸
MDN-5	1-5	182	120	0.20	6.3mm (1/4")
MDN-10	2-10	196	140	0.25	10mm (3/8")
MDN-25	5-25	220	160	0.25	10mm (3/8")
MDN-50	10-50	300	240	0.55	10mm (3/8")
MDN-60	10-60	300	240	0.55	10mm (3/8")
MDN-100	20-100	410	350	0.90	12.5mm (1/2")
MDN-200	40-200	520	430	1.45	12.5mm (1/2")
MDN-300	60-300	700	610	2.90	12.5mm (1/2")
MDN-400	80-400	700	610	3.00	20mm (3/4")
MDN-500	100-500	705	610	2.95	20mm (3/4")
MDN-600	100-600	705	610	2.95	20mm (3/4")

打滑预置式扭矩扳手 MDZ系列

精度等级±6%

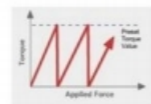
MDZ系列打滑预置式扭力扳手带标尺、刻度线和分度值，可直接利用配的扭矩调整工具，在扭力扳手上对准刻度线进行扭矩的设定(非常方便，无需在检定仪器上完成)。该产品适用于环境嘈杂对于一般的扭矩扳手听不到报警声或者防止加力过载的工位。

- 当打滑式扭矩扳手加力到预设扭矩值时，扭矩扳手头齿轮会自行脱开，不会再对施加物由于惯性冲击所致继续加力，从而更加有效精准的保证了对预设扭矩的控制。
- 可以根据使用要求，自行设定扭矩大小，使用时装上套筒，扳手作用在紧固件后，缓慢加力，当达到预设扭矩值时，扳手自动打滑，完全卸力。继续加力，连续操作，也不会对工件进行破坏。
- 双向可同时预设扭矩值，安全、可靠、高效



打滑技术，防止过载：
 -不受使用次数影响：可重复操作
 -扳手扭矩可调：可在扳手使用扭矩范围之内自行调整扭矩大小

经久耐用：
 -重型设计，适用于制造业
 -10万次加强寿命测试，性能远超国际ISO标准
 -精度高



打滑技术：
 当扭矩达到预设值时，内部机械自动分离，防止过载。重复使用的精度和准确性取决于内部机械装置，而非工人是否精确操作。

注：可根据客户要求生产扭矩值不可调，定值式扭矩扳手。

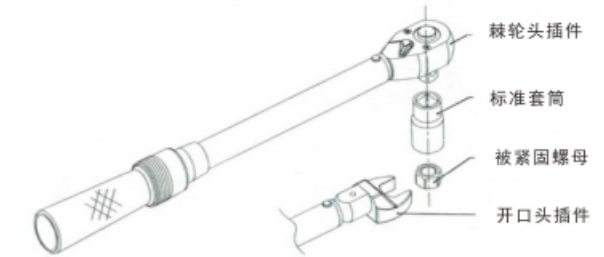
打滑预置式扭矩扳手规格参数

型号	量程范围 N.m	精度 %	总长 mm	质量 kg	方榫公称尺寸
MDZ-5	1-5	±6%	180	0.50	6.3mm (1/4")
MDZ-10	2-10	±6%	245	0.70	9.5mm (3/8")
MDZ-25	5-25	±6%	335	0.90	9.5mm (3/8")
MDZ-50	10-50	±6%	380	1.30	9.5mm (3/8")
MDZ-100	20-100	±6%	480	2.00	12.5mm (1/2")
MDZ-200	40-200	±6%	730	3.80	12.5mm (1/2")
MDZ-300	60-300	±6%	730	3.80	12.5mm (1/2")

方插可换头扭矩扳手 MDK系列

精度等级±4%

MDK系列可换头预置式扭矩扳手，可换头设计，采用国际通用的凹方孔设计，有9*12、14*18、24*32等多种市场上通用的接口可供选择产品操作便捷，手柄上的锁紧圈拉下，转动手柄调整扭矩，推上锁定扭矩值头部可配各种相应方插接口的开口头、梅花头、棘轮头、活动开口头等。



梅花头



开口头



棘轮头



中空棘轮头



活动开口头

注：可换头不限于以上种类，如有其它需求，请联系TYD/天煜达。

产品细节实拍



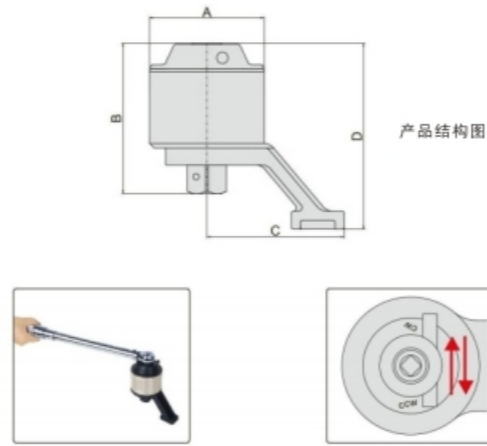
方插可换头扭矩扳手规格参数

型号	扭矩范围		凹方规格	长/mm	宽/mm	高/mm	质量/kg	分度值N.m/格	
	N.m	Lbf.ft						N.m	Lbf.ft
MDK-5	1-5	2-9	9x12	208	28	28	0.4	0.05	0.067
MDK-12	2-12	2-9	9x12	208	34	31	0.4	0.1	0.074
MDK-25	5-25	4-19	9x12	208	34	31	0.45	0.2	0.147
MDK-60	10-60	9-46	9x12	268	41	34	0.8	0.5	0.369
MDK-100	20-100	15-75	9x12	388	41	34	0.81	0.5	0.369
MDK-200	40-200	30-150	14x18	448	41	34	0.87	1.0	0.738
MDK-300	60-300	45-226	14x18	603	45	42	1.87	1.0	0.738
MDK-350	65-350	50-250	14x18	603	45	42	1.87	1.0	0.738
MDK-400	80-400	60-300	14x18	653	45	42	1.89	2.0	1.475
MDK-500	100-500	80-376	14x18	653	45	42	1.89	2.0	1.475

斜角式扭矩倍增器 MDNF系列

精度等级±5%

发电厂电力检修及各工业行业生产检修安装现场，紧固和拆卸大直径螺栓螺母相当困难，尤其在操作人员难以施工的环境中（例如设备周围空间较小，无法使用加力杆及各类特种扳手等），这一矛盾显得更为突出。本公司科研人员综合国内外先进技术，研制成功的扭矩倍增器，可以帮助您从根本上解决这一难题。目前该系列最大可输出扭矩为20000NM，最大放大倍数为76倍，使操作人员用最小力获得最大的扭矩，同时也保证了输出扭矩的精度在±5%以内。



产品结构图

举例：最大输出扭矩为1000N.m（传动比1:4），则最大输入扭矩不能超过250N.m，否则会造成扭矩倍增器的损坏

到达目标扭矩后，继续加力，拨动换向卡，反方向转动扳手，取下扳手和倍增器

性能特点

- 1、采用高效行星变速机构作为主传动，体积小，重量轻，由于变速比大，输入较小力量就能产生很大的输出扭矩，斜角式反作用支脚可360°任意调换位置。
- 2、操作人员只需施加很小的力，即可得到4-28倍的输出力矩。
- 3、配套扭力扳手根据传动比预置好扭力，达到相应的预紧扭矩，能自动发出讯号“咔嗒”的一声报警，同时伴有明显的手感振动，从而轻捷的完成螺栓螺母的紧固拆卸工作。

产品细节实拍

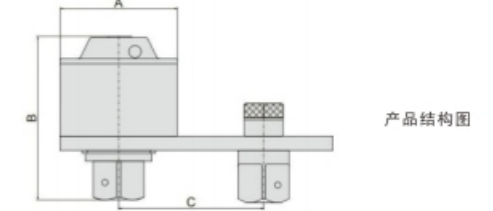


斜角式扭矩倍增器规格参数

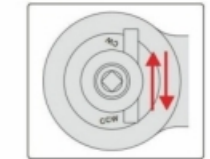
斜角式型号	最大扭矩	传动比	输入方孔尺寸	输出方轴尺寸	尺寸 (AxBxCxD)	螺栓直径	螺母对边	重量
MDNF-15	1500N.m	1:4	1/2"	1"	82x98.5x97x122.4mm	M20-30	S30-46	2.1kg
MDNF-20	2000N.m	1:13	1/2"	1"	82x120x105x147mm	M22-35	S32-55	3.15kg
MDNF-35	3500N.m	1:16	1/2"	1"	98x131x120x163mm	M30-45	S46-70	4.9kg
MDNF-55	5500N.m	1:21	1/2"	1-1/2"	115x163.5x137x199mm	M38-52	S55-80	8.1kg
MDNF-75	7500N.m	1:23	1/2"	1-1/2"	127x173x146x215mm	M42-60	S65-90	10.6kg
MDNF-100	10000N.m	1:28	1/2"	1-1/2"	141x170x164x238mm	M52-72	S80-105	14kg

平板式扭矩倍增器 MDNF-P系列

精度等级±5%



产品结构图



举例：最大输出扭矩为1000N.m（传动比1:4），则最大输入扭矩不能超过250N.m，否则会造成扭矩倍增器的损坏

到达目标扭矩后，继续加力，拨动换向卡，反方向转动扳手，取下扳手和倍增器

性能特点

- 1、采用高效行星变速机构作为主传动，体积小，重量轻，由于变速比大，输入较小力量就能产生很大的输出扭矩，平板式反作用力臂可按工况条件调节受力圆柱的位置。
- 2、操作人员只需施加很小的力，即可得到4-76倍的输出力矩。
- 3、配套扭力扳手根据传动比预置好扭力，达到相应的预紧扭矩，能自动发出讯号“咔嗒”的一声报警，同时伴有明显的手感振动，从而轻捷的完成螺栓螺母的紧固拆卸工作。

产品细节实拍



平板式扭矩倍增器规格参数

平板式型号	最大扭矩	传动比	输入方孔尺寸	输出方轴尺寸	尺寸 (AxBxC)	螺栓直径	螺母对边	重量
MDNF-15P	1500N.m	1:4	1/2"	1"	82x97x(76.7-127.3)mm	M20-30	S30-46	2.4kg
MDNF-20P	2000N.m	1:13	1/2"	1"	82x120x(92.7-129.3)mm	M22-35	S32-55	3.5kg
MDNF-35P	3500N.m	1:16	1/2"	1"	98x128x(102.7-145.3)mm	M30-45	S46-70	5kg
MDNF-55P	5500N.m	1:21	1/2"	1-1/2"	115x157x(134.05-165.95)mm	M38-52	S55-80	8.7kg
MDNF-75P	7500N.m	1:23	1/2"	1-1/2"	127x168x(139.05-190.95)mm	M42-60	S65-90	11.7kg
MDNF-100P	10000N.m	1:28	1/2"	1-1/2"	141x186x(144.05-215.95)mm	M52-72	S80-105	15.2kg
MDNF-150P	15000N.m	1:50	1/2"	2-1/2"	156x246x(155.25-244.75)mm	M60-85	S80-120	24.1kg
MDNF-200P	20000N.m	1:76	1/2"	2-1/2"	170x264x(163.75-276.25)mm	M72-100	S105-145	27.8kg

驱动式液压扭矩扳手 TYD-SDW系列

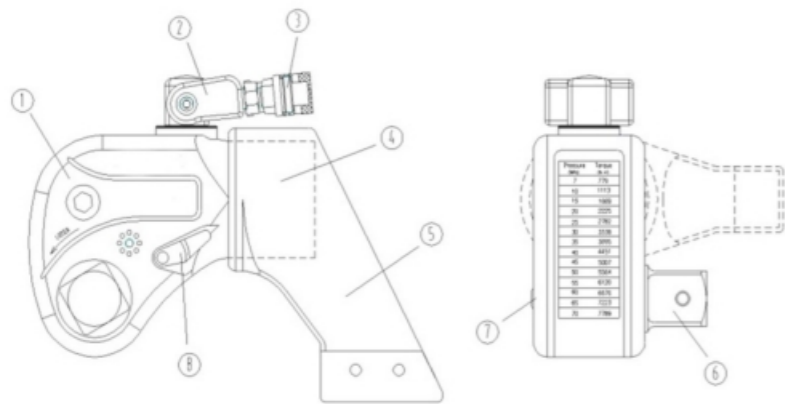
精度等级±3%

TYD-SDW/TYD-SHW液压扭矩扳手采用铝钛合金及超高强度合金材料制造，为手动控制，双作用的液压设计，可以锁紧及松开螺栓连接，广泛适用于大力矩螺栓拆卸，扭矩精确可调，误差不超过±3%。

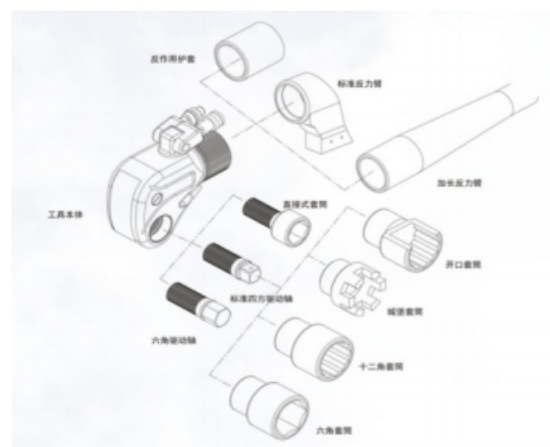
- ◆ 采用铝钛合金材料，一体成型机身，全面加强机身强度、韧性
- ◆ 360° x 180° 旋转软管接头，能在狭小的空间内使用，采用精密棘轮，输出扭矩精度高达±3%
- ◆ 扳手机体防尘板上具有读取方便的扭矩对照表
- ◆ 直推式驱动轴向设计，易于拆卸重置，使用顺逆时针操作
- ◆ 锁扣式驱动轴可根据客户要求定做



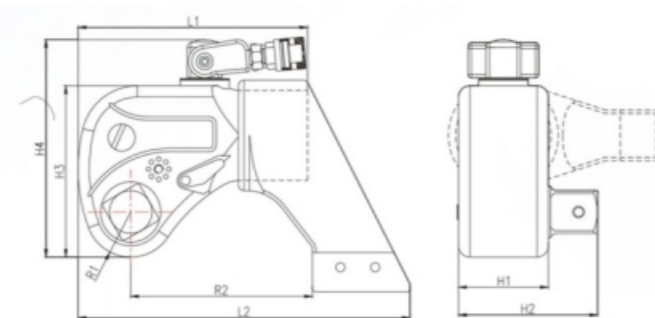
驱动液压扳手组成



序号	名称
①	扳手本体
②	360° x 180° 旋转接头
③	快速接头
④	360° 微调式反作用力臂
⑤	反作用力臂
⑥	四方驱动轴
⑦	驱动轴锁紧器
⑧	快速释放扳机



扳手爆炸图



扳手选型表对照图

TYD-SDW系列 驱动液压扭矩扳手选型表

型号	TYD-SDW1	TYD-SDW2	TYD-SDW3	TYD-SDW4	TYD-SDW5	TYD-SDW6	TYD-SDW7	TYD-SDW8	TYD-SDW9	TYD-SDW10	TYD-SDW11
扭矩 N.m	185 1852	436 4364	779 7789	1072 10715	1553 15528	2050 20501	2617 26171	3493 34928	4963 49627	5912 59123	7135 71349
重量 kg	2.7	4.8	8.8	12	14.5	19	25	37.5	44	63	89
L1	138	168	207	226	250	281	304	331	390	412	418
L2	194	244	296	326	366	402	442	483	558	570	596
H1	50	70	80	90	100	112	120	138	150	163	166
H2	73	99	124	133	143	165	183	202	219	228	232
H3	96	125	152	170	186	208	226	250	282	288	300
H4	140	165	193	211	227	249	267	291	323	332	359
R1	26	34	40	46	50	56	60	66	77	80	82
R1	107	132	162	178	199	218	240	260	298	303	325
方驱	3/4"	1"	1-1/2"	1-1/2"	1-1/2"	2"	2-1/2"	2-1/2"	2-1/2"	2-1/2"	3"

● 可定制各种特殊规格的驱动轴、驱动轮及反力臂。为了您能正确的选择液压扳手型号，请与TYD工程师联系。

驱动液压扳手工程案例



TYD-SDW驱动型包装图片



TYD-SDW4型在祥源机械使用



TYD-SDW3型在华惠阀门使用



TYD-SDW2型在铁路建设使用

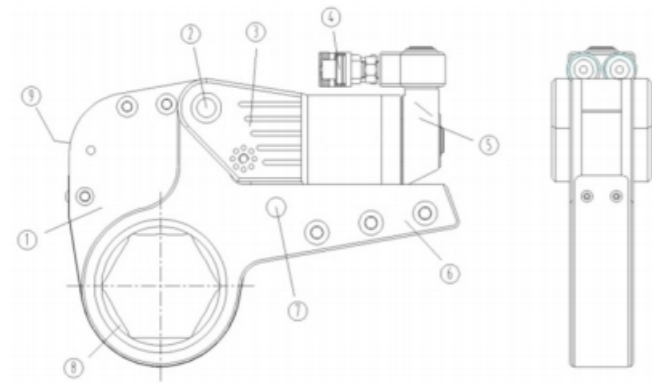
中空式液压扭矩扳手 TYD-SHW系列

精度等级±3%

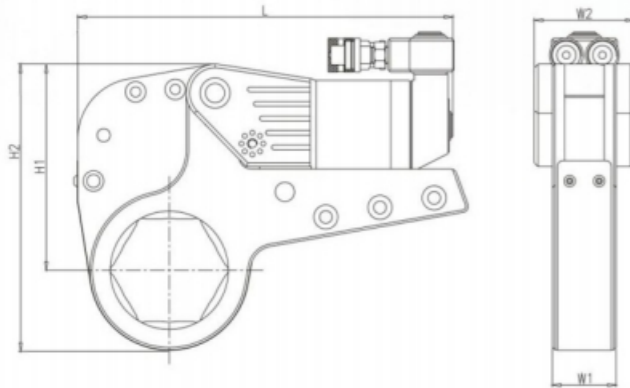
- ◆ 航空用钛合金材料, 一体成型机身, 高强度、高韧性
- ◆ 精确的止回犁子结构, 克服螺栓扭转回弹导致工具逆转现象
- ◆ 360° x 180° 油管旋转接头, 无使用空间限制
- ◆ 一体加长设计, 力臂更长, 更轻便
- ◆ 工作头与反力支点同轴, 完善的受力结构设计, 提高使用寿命
- ◆ 扭矩恒定输出, 扭矩重复精度±3%
- ◆ 可以更换多种工作头反力臂, 也可根据现场空间定制



中空液压扳手组成



序号	名称
①	工作头
②	长销轴
③	动力头
④	快速接头
⑤	360° x 180° 旋转接头
⑥	反作用力臂
⑦	快速组合销
⑧	棘轮
⑨	快速释放扳机



扳手选型表对照图



连接使用演示

TYD-SHW系列 中空液压扭矩扳手选型表

型号	TYD-SHW1	TYD-SHW2	TYD-SHW3	TYD-SHW4	TYD-SHW5	TYD-SHW6	TYD-SHW7	TYD-SHW8	TYD-SHW9	TYD-SHW10
扭矩 N.m	345 3446	546 5458	1055 10550	1848 18484	2481 24814	2909 29089	4231 42311	5209 52088	6057 60566	8415 84150
螺母范围 S	36-60	46-80	70-105	80-115	85-120	90-130	95-145	120-145	130-155	135-180
动力头重量 kg	0.8	1.9	3.3	5.5	8.1	10.5	12.7	15.2	16.3	23
工作头重量 kg	1.7	3.6	6.2	11.5	23.7	25.3	32.3	47.5	58.7	75
L	218	266	324	382	404	427	479	479	486	514
H1	118	139	171	205	229	240	268	285	311	336
H2	156	167	198	231	255	265	289	302	352	375
W1	32	42	53	64	68	70	85	98	105	117
W2	50	66	83	99	105	110	132	148	160	177

● 可定制各种特殊规格的驱动轴、驱动轮及反力臂。为了您能正确的选择液压扳手型号, 请与TYD工程师联系。

中空液压扳手工程案例



TYD-SHW中空型包装图片



TYD-SHW6在阀门厂使用



TYD-SHW3在变电站使用



TYD-SHW3型上海建工使用

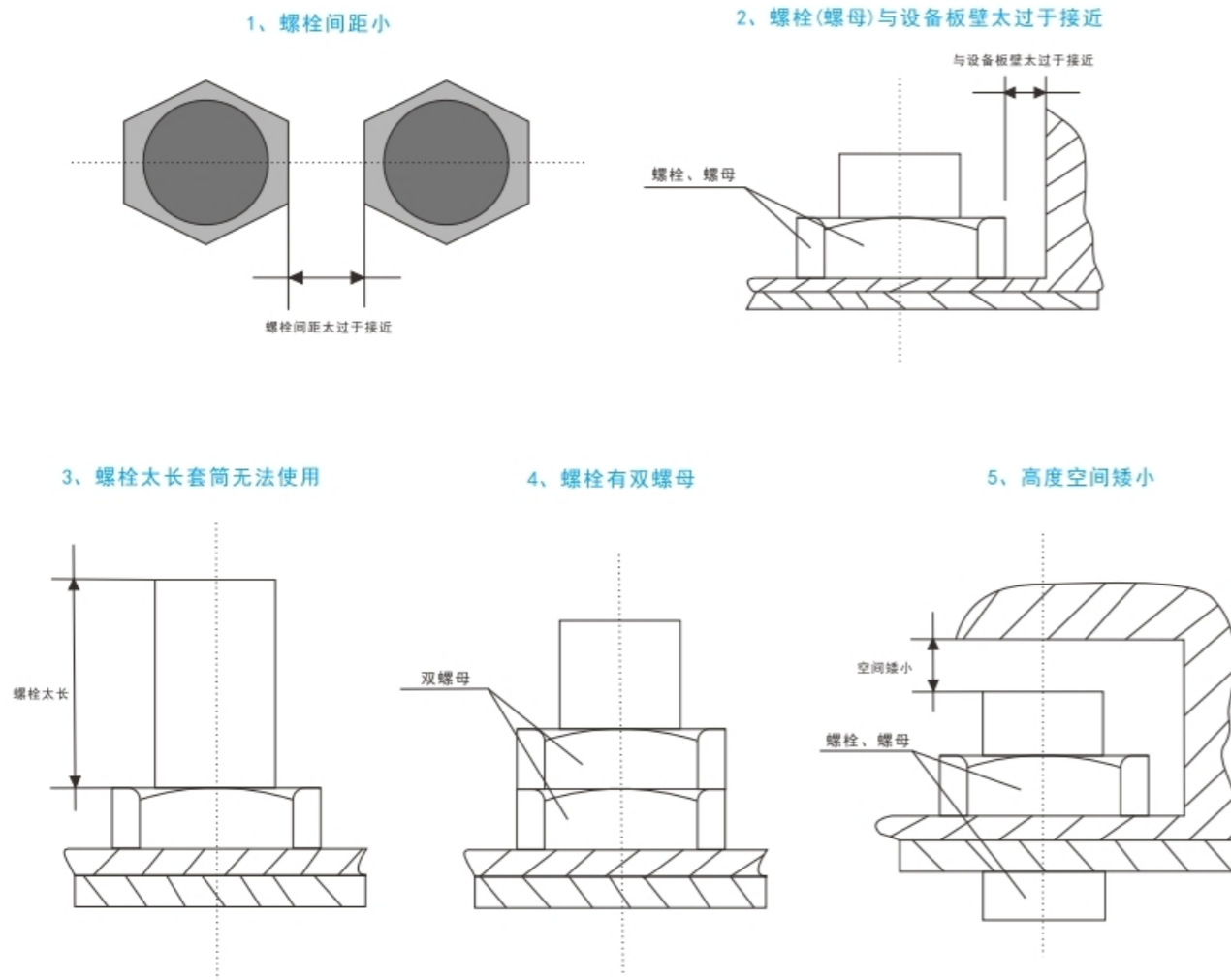
液压扭矩扳手的选择

一、扭矩的确认

参考图纸要求找出螺栓的扭矩值为多少，对螺栓所需扭矩不清楚，请参照后页“螺栓及螺母最大扭矩推荐值”查找相应的扭矩值。

二、空间的考虑

由于使用现场安装位置的限制，注意选择适合该类工况的液压扳手，如图：

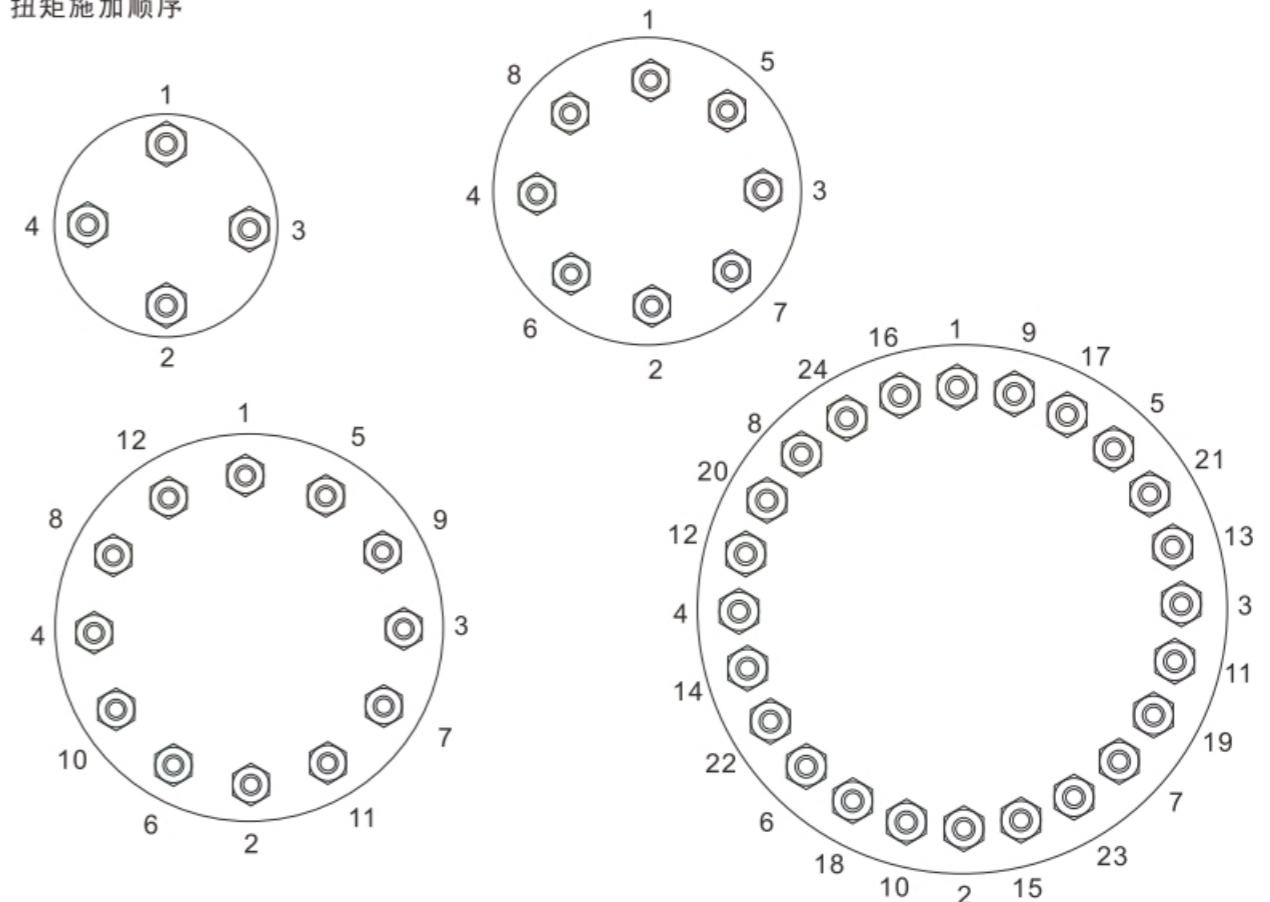


以上的情况，驱动型无法工作时就需要选择中空型液压扳手，它独特之处在于可将扳手分为两部分：工作头部分和动力头部分，同型号动力头不变，工作头在该型号范围内，可通过更换工作头来实现拆装大小不同规格的螺栓，另外，也可以在一个规格中加装变径，改变其六角对边大小来实现拆装不同规格的螺栓。

三、扭矩拧紧方法

拧紧时，通常一次只拧紧一个螺栓，这样可能导致点加载和负载分散。为了防止这种情况发生，应按规定的模式分步施加扭矩。

扭矩施加顺序

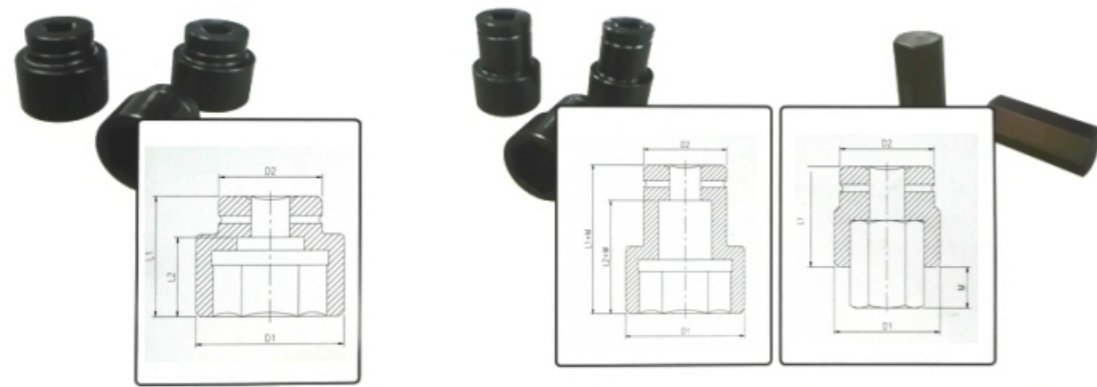


- 第一步：用扳手快速拧紧，确保2-3圈螺纹伸出螺母
- 第二步：按照上图所示模式，将每只螺栓拧紧到最终所需扭矩的1/3
- 第三步：按照上图所示模式，将每只螺栓拧紧到最终所需扭矩的2/3
- 第四步：按照上图所示模式增大到满扭矩
- 第五步：从1号螺栓开始，顺时针以满最终扭矩在每个螺栓上进行最后一遍

选择正确的扭矩扳手

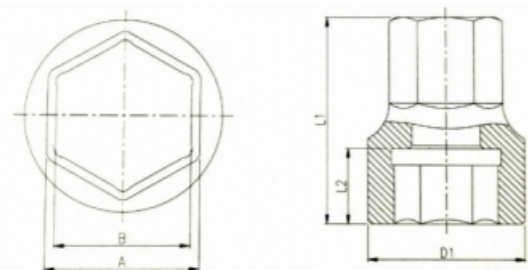
- 在拆松螺母或螺栓时，所需的扭矩常常大于拧紧的扭矩
- 一般情况下拆开螺母或螺栓需要施加不超过2.5倍的拧紧扭矩值
- 拧松螺母或螺栓时，施加的扭矩值不要超过工具最大扭矩的75%
- 拆松螺栓扭矩至少应是2倍的拧紧扭矩

驱动型液压扳手专用套筒



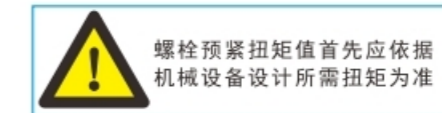
螺栓规格		3/4" (19x19)				1" (25.4x25.4)				1-1/2" (38x38)				2" (51x51)				2-1/2" (64x64)				
直径 M	对边 S	D1	D2	L1	L2	D1	D2	L1	L2	D1	D2	L1	L2	D1	D2	L1	L2	D1	D2	L1	L2	
M16	24	42	42	50	27																	
M20	30	48	44	54	31																	
M22	34	52	44	54	31	52	52	58	30													
M24	36	54	44	57	34	55	55	61	33	74	74	76	34									
M27	41	60	44	60	37	63	55	64	36	74	74	79	37									
M30	46	66	44	68	45	70	58	68	40	74	74	82	40									
M33	50	71	44	70	47	75	64	71	43	81	81	85	43									
M36	55					81	66	76	48	87	87	90	48	100	100	97	48	115	115	118	54	
M39	60					87	66	79	51	87	87	93	51	103	103	100	51	115	115	118	54	
M42	65					92	68	82	54	97	87	96	54	105	105	104	54	120	120	118	54	
M45	70					97	75	85	57	102	87	99	57	112	112	107	57	120	120	121	57	
M48	75					102	75	91	63	112	87	105	63	119	119	113	63	128	128	127	63	
M52	80					108	75	95	67	118	95	109	67	123	123	117	67	130	130	131	67	
M56	85					116	78	99	71	123	95	114	72	127	127	122	72	132	132	136	72	
M60	90									128	98	118	76	132	115	126	76	139	139	140	76	
M64	95									133	98	124	82	138	115	132	82	145	145	145	82	
M68	100									139	102	128	86	138	115	136	86	153	142	150	86	
M72	105									145	102	132	90	148	115	140	90	160	142	154	90	
M76	110									150	105	136	94	154	120	146	96	166	142	160	96	
M80	115									155	110	150	105	159	120	150	100	173	142	164	100	
M85	120													165	125	155	105	180	142	169	105	
M90	130													177	125	160	110	190	160	174	110	
M95	135													182	130	165	115	195	160	179	115	
M100	145													194	135	175	125	210	160	189	125	
M105	150																	215	170	200	130	
M110	155																	223	170	210	135	
M115	165																	230	170	220	140	
M120	175																	240	170	235	155	

中空型液压扳手专用变径套筒



螺栓及螺母最大扭矩推荐值

强度等级		4.8		6.8		8.8		10.9		12.9	
最小破坏强度		400 Mpa		600 Mpa		800 Mpa		1000 Mpa		1200 Mpa	
材质		一般构造用钢		机械构造用钢		铬钼合金钢		镍铬钼合金钢		镍铬钼合金钢	
螺栓	螺母对边	扭矩值		扭矩值		扭矩值		扭矩值		扭矩值	
M	S	KGM	NM	KGM	NM	KGM	NM	KGM	NM	KGM	NM
16	24	9	87	13	131	18	174	25	245	30	294
18	27	13	128	20	192	26	256	37	360	44	432
20	30	17	170	26	256	35	341	49	479	59	575
22	34	24	232	36	348	47	465	69	653	80	784
24	36	30	294	45	442	60	589	84	828	101	994
27	41	44	432	66	647	88	863	124	1214	149	1457
30	46	60	585	89	877	119	1171	168	1646	201	1975
33	50	81	796	122	1195	162	1593	228	2240	274	2688
36	55	104	1023	157	1535	209	2046	294	2878	352	3453
39	60	135	1324	203	1986	270	2649	380	3725	456	4469
42	65	167	1638	251	2457	334	3277	470	4608	564	5529
45	70	209	2045	313	3068	417	4090	587	5752	704	6903
48	75	251	2461	376	3691	502	4921	706	6921	847	8305
52	80	325	3181	487	4771	649	6362	913	8946	1095	10736
56	85	404	3956	605	5934	807	7912	1135	11127	1362	13352
60	90	504	4932	755	7398	1006	9864	1415	13871	1698	16645
64	95	608	5960	912	8940	1216	11920	1710	16762	2052	20115
68	100	738	7230	1107	10845	1475	14460	2075	20335	2450	24401
72	105	885	8669	1327	13003	1789	17337	2488	24381	2985	29257
76	110	1050	10287	1574	15430	2099	20573	2952	28931	3543	34717
80	115	1234	12094	1851	18141	2468	24188	3471	34014	4166	40815
85	120	1493	14636	2240	21953	2987	29271	4200	41163	5040	49395
90	130	1787	17510	2680	26266	3573	35021	5025	49248	9704	95098
100	145	2484	24341	3726	36512	4968	48683	6986	68460	8382	82152
110	155	3342	32751	5013	49126	6684	65501	9399	92111	11279	110533
120	175	4378	42902	6567	64354	8756	85805	12312	120663	14775	144795
125	180	4968	48683	7451	73024	9935	97366	13971	136920	16766	164304



注：表中数值为螺栓达到屈服极限的60%时所测定，建议锁紧扭矩值为：表中数据 X (70-80)%
 例如：M52，8.8级螺栓，则锁紧扭矩为：6362X(70-80)%=4453-5090 N.m
 选择扳手前应确认一个原则，即拆松螺母的扭矩是锁紧扭矩的1.5-2.5倍

液压螺栓拉伸器 TYD-MSD系列

MSD系列多级液压螺栓拉伸器是一种优质液压螺栓预紧、拆卸工具，精确控制并保证螺栓联接的预紧力，是提高螺栓联接质量，提高劳动效率的理想工具；多级液压拉伸器直径小，拉伸力大，适用于小空间螺栓预紧，尤其对进口螺栓（10.9级螺栓）的预紧。广泛用于冶金、机械、化工、电站、造船、水泥、煤炭、压力容器等机器设备装配、安装及维修。

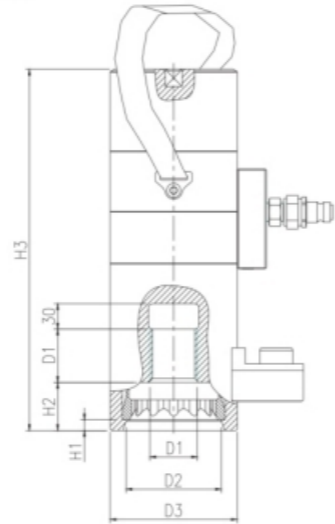
MSD系列多级液压螺栓拉伸器采用优质合金钢制造，最大工作压力为150MPa，预紧力通过专用液压泵站的压力表显示，可用于紧固或拆卸螺母，高压软管采用快速接头连接，操作使用方便；同一台双级液压拉伸器可以配置不同规格的拉杆，以适用于不同规格的螺栓，尽可能的减少拉伸器数量，从而降低经济成本。

性能特点

- 1、主要用于10.9级螺栓
- 2、自动快速回程机构
- 3、可更换的拉伸头
- 4、超行程限位机构
- 5、最大工作压力150MPa
- 6、红色行程指示线，超行程指示
- 7、磨光表面处理(发黑处理)
- 8、多级，顾名思义含有多个油缸

可选配件:

- 1、安全保护罩
- 2、可选表面镀锌涂层
- 3、可选螺栓伸长量测量杆
- 4、带弹簧的旋转螺母套
- 5、可选分配器接头



拉伸器规格参数

型号	螺纹 D1	螺母对边	拉伸力	D2	D3	H1	H2	H3
	mm	s	KN	mm	mm	mm	mm	mm
TYD-MSD20	M20X2.5	30	200	44	59	6	19	182
TYD-MSD24	M24X3	36	290	51	65	8	24	188
TYD-MSD27	M27X3	41	380	56	73	10	25	192
TYD-MSD30	M30X3.5	46	460	62	79	12	27	198
TYD-MSD33	M33X3.5	50	570	67	84	14	29	240
TYD-MSD36	M36X4	55	670	72	90	16	32	248
TYD-MSD39	M39X4	60	800	78	98	18	34	253
TYD-MSD42	M42X4.5	65	920	84	107	20	37	256
TYD-MSD45	M45X4.5	70	1080	90	112	22	39	260
TYD-MSD48	M48X5	75	1220	95	123	24	42	268
TYD-MSD52	M52X5	80	1450	103	129	28	46	288
TYD-MSD56	M56X5.5	85	1680	107	136	31	49	328
TYD-MSD60	M60X5.5	90	2010	115	146	34	52	330
TYD-MSD64	M64X6	95	2210	121	155	37	55	346
TYD-MSD68	M68X6	100	2600	127	164	40	58	358
TYD-MSD72	M72X6	105	2880	131	177	44	62	378
TYD-MSD76	M76X6	110	3320	137	183	46	66	385
TYD-MSD80	M80X6	115	3610	143	203	50	68	414
TYD-MSD90	M90X6	130	4650	161	232	58	77	446
TYD-MSD100	M100X6	145	5830	179	252	66	85	487

注意事项

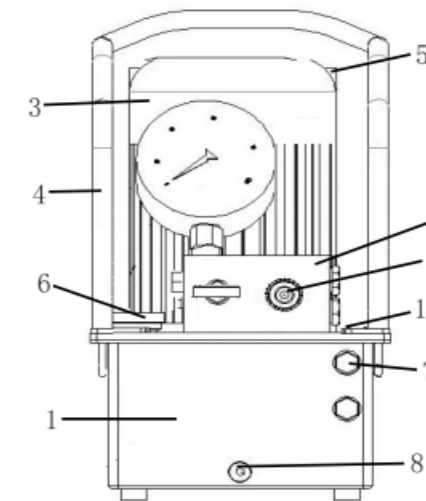
- 1、拉伸时，拉伸器的行程必须小于拉伸器的行程，否则将影响拉伸器的使用、得到虚假的拉伸力数值、甚至损坏拉伸器。**一定要注意：看到红色警戒线时必须立即停止上压；**
- 2、拉杆和螺栓螺纹旋合长度要求大于螺栓直径；
- 3、预紧及拆卸螺母时，系统工作压力严禁超过150MPa；
- 4、高压软管应处于自由状态，不得弯成直径小于500mm的圆。
- 5、空打拉伸器时（即拉伸器没有与待预紧螺栓连接起来之前），泵站严禁上压。

拉伸器专用电动泵 TYD-SWP2004

- 全铝合金结构，体积小、重量轻，两种压力，自动切换
- 噪音小，油箱容量大，无碳刷马达
- 压力连续性调节，自动停机/保压功能
- 主要用于：液压拉伸器、液压螺母、船厂轴系安装、主轴安装、舵系安装、螺旋桨安装等

液压泵零部件概述

- 1、储油箱：存放工作用液压油，保证系统正常工作（必须有足够油量），提供系统所需的压力载体。
- 2、插装阀块：控制泵站高压油运行方向（顺时针拧紧，高压油输出，拉伸器拉伸；逆时针拧松，高压油截止，拉伸器油回流到油箱），主要控制拉伸器拉伸的作用。
- 3、电机：提供动力源（根据使用地的电压、频率选用合适电机，具体参数见电机铭牌）。
- 4、油泵保护架：安装在储油箱上，用于提携、保护液压泵站。
- 5、电控箱：内置微型电控系统，操控整台泵。
- 6、通气注油孔：实现液压油排出储油箱(更换液压油时使用)；油盖设计有通气空孔功能，注油时拧开油盖，内有过滤网保证无杂质进入油箱；拧紧油盖后确保系统中的空气顺利排出。
- 7、液位计：观察液压油的多少，以保证提供最佳使用油量；液压油低于油标1/3位置时，必须加厂家配用液压油，否则可能会损坏泵站。
- 8、卸油孔：螺塞G1/4"，实现液压油排出储油箱(更换液压油时使用)；
- 9、快速接头：实现液压油输出\回油功能，快速连接油管；内置式单向阀；
- 10、六角螺钉：密封连接油箱；



序号	名称	序号	名称
1	储油箱	6	注油孔
2	插装阀块	7	液位计
3	电机	8	卸油孔
4	保护架	9	快速接头
5	电控箱	10	六角螺钉

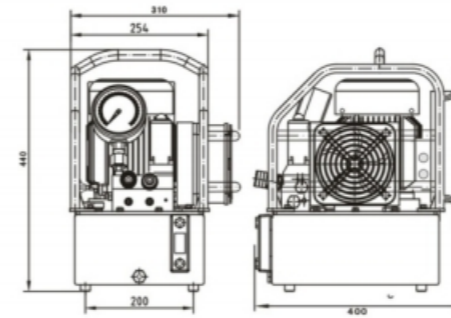
警告：在启动设备之前，请务必确认注意事项，从而避免因人为过失对设备造成的损失。

液压泵规格参数

型号	油箱容积	流量	输出压力	输入电源	功率	体积 (mm)	重量
	L	L/min	MPa				
TYD-SWP2004	10	2.5	3	200V/50Hz	1.1	400x310x440	22
		0.3	200				

液压扳手专用电动泵 TYD-SWP4000

- ◆ 三种压力，三种流量的输出自动切换，提高工作效率
- ◆ 标准配置同时带动两台液压扳手（可配置同时带动4台液压扳手）
- ◆ 铝钛合金制造泵体，质量小，携带轻便
- ◆ 在40 - 700bar范围内自由调整输出压力
- ◆ 高性能散热器，油温达35°C时风扇启动，确保长时间不间断

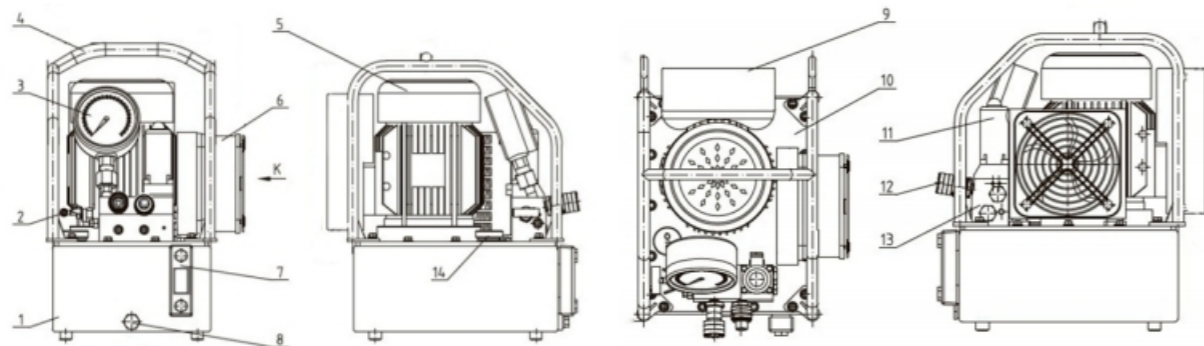


TYD-SWP4000电动液压扳手泵外形尺寸图



型号	油箱容积 (L)	功率 (KW)	输入电源	流量 (L/min)	最大工作压力 (MPa)	外形尺寸 (mm) 长x宽x高	标准遥控线长度 (m)	重量 (kg)
TYD-SWP4000	7.6	1.1	220V/50Hz	9	6.5MPa	400X310X440	6	28
				3.5	32MPa			
				1.1	70MPa			

液压泵组成



序号	说明	序号	说明
1	储油箱	8	卸油孔
2	压力调节阀（溢流阀）	9	电控系统
3	压力表	10	油箱盖
4	油泵保护架	11	换向阀
5	电机（参数见铭牌）	12	快速接头
6	冷却器	13	阀组
7	液位计	14	通气注油孔

1. 该泵设计为三级泵，三级流量和压力自动切换，自动实现低压时大流量输出，高压时小流量输出，合理地分配了输入功率从而达到了节能高效、低碳环保的目的。
2. 该泵的泵头采用多个径向柱塞泵对称排布，使该泵结构紧凑，运转更加平稳，大大提高了该泵的使用寿命。
3. 该泵中所有的控制阀全部采用集成化较高的插装阀。使模块化、标准化、规模化生产成为可能。提高了生产、装配和维修的效率。
4. 该泵的电器控制部分使用了本公司自主研发的电动泵专用集成电路板。此集成电路板充分考虑了液压电动泵安全可靠，操作简单，方便适用等特性；同与其配套的零部件一起可实现：
 - a) 液压电动泵无动作时，30秒钟自动停泵。
 - b) 液压电动泵在接通电源和每次停泵时，都会自动卸去液压电动泵内的压力，以便于安全、快速地拆卸配套的液压设备。
 - c) 电动机超载保护和报警电路。

细节展示



注意事项

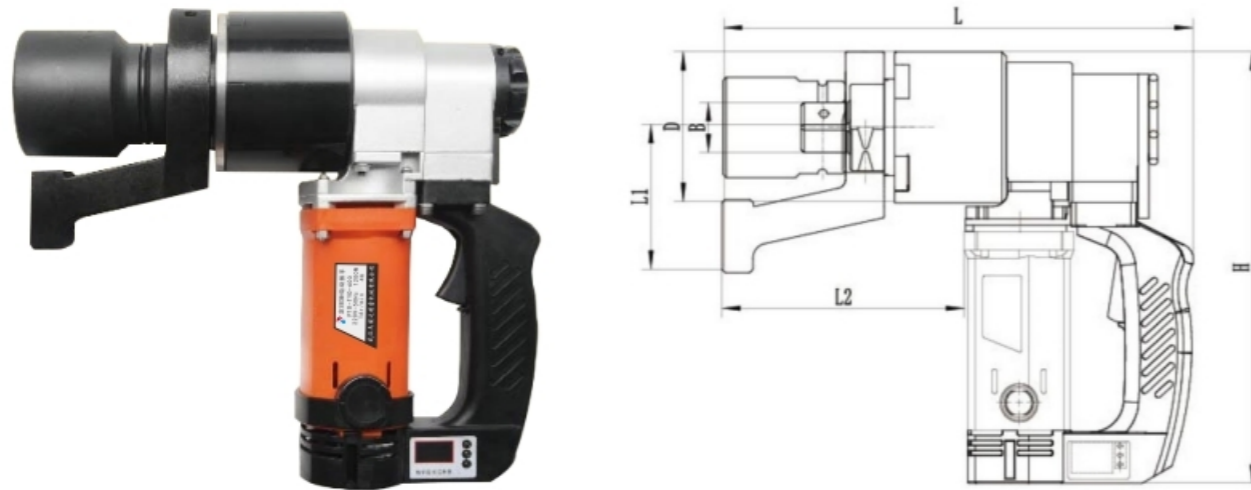
1. 使用本电动泵时，所有人员禁止站在液压油出口处，防止液压油不小心泄漏时可能发生的人身伤害或财产损失；电动泵必须远离火源。
2. 加压前，应加装软管或快速接头，防止高压液压油冲出造成人身伤害。
3. 本液压电动泵的最高工作压力为70MPa；在出厂时工厂已设定压力为70MPa。绝不要将压力调节到超过设定压力。
4. 如本电动泵用于操作其它配套设备，配套设备的工作压力应小于70MPa，并将压力调定为其配套设备的工作压力，否则配套设备有可能损坏；调整压力调节阀的操作参见使用说明书。
5. 充分考虑安全性，在维修前，应将电器设备的电源切断。
6. 在插上电源前，关掉按钮开关；如果开着开关，压力会增加。
7. 确保接地，避免触电。
8. 不要改装本电动泵；如确实需要改装，应先向TYD或TYD授权代理商咨询。没有TYD的书面同意，所作改装，不在质保范围内。
9. 不要加注超过可用油量的液压油，否则，贮油箱中的压力会增加或溢出，贮油箱有可能损坏、会造成对环境的污染。
10. 扳手及液压泵之间是由工作压力均为700bar的钢丝编织的复式油管连接的。每根油管的末端均有公接头以及母接头，以保证泵与扳手之间的正确连接。不得随意变动旋转接头上的任何螺栓。这是厂家为了安全而设定的，只有受过专业培训者才能去调节。
11. 锁紧快速接头；如果锁的不够紧设备不会正常工作；如果在同步系统中，会造成其中一台或多台设备不能正常工作。如果出现这种情况，快速接头、设备可能损坏，可能会造成人身伤害。
12. 电器盒上有闪烁灯。如果灯亮，则说明电路故障。平时指示灯不工作。如果出现灯亮要及时修理。
13. 远离超高压液压油可能喷出的位置；液压油喷射时可导致人体受伤。
14. 如果液压油喷到你的眼睛里，立即用清水冲洗大约15分钟，然后去医院清洁眼睛。

数显定扭矩电动扳手 P1D-TYD系列

精度等级±5%

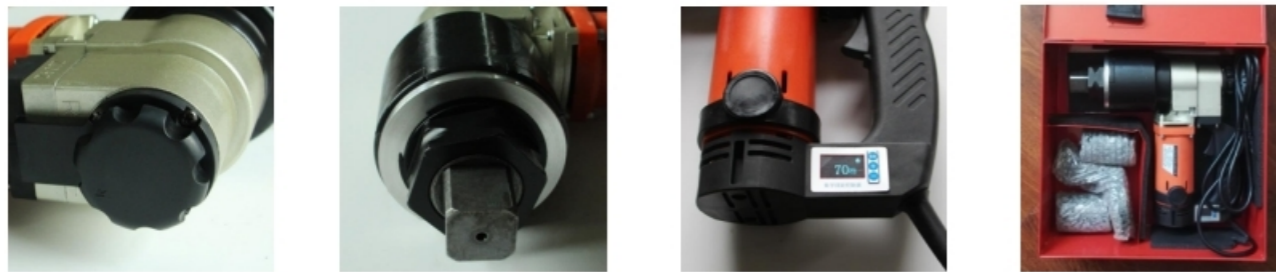
本系列产品是装配螺纹件及螺栓的机械化施工工具，具有自动控制扭矩功能。广泛应用于栓焊结构钢桥梁的架设，厂房、塔架及化工、冶金、发电设备的安装。大型机械、起重设备和车辆装配作业，以及对螺纹紧固件的扭矩及轴向拉力有严格要求的场合。

本系列产品由主机和控制仪两部分组成。主机采用双重绝缘单相串激式电动机和减速机构，结构新颖、体积小、重量轻、安全可靠。由于采用静扭结构，运转平稳，无振动、无冲击，噪音小，操作者不受反力矩的影响，因而劳动强度低。



注：扳手预设扭矩值及档位需查看配套扭矩标定卡。

产品细节实拍



螺栓的拧紧操作

- 1、装上反力支架，并紧固螺钉。开动主机，使方头销孔与反力支架孔相对应，然后装入扳手套筒，插上销钉，并用橡胶圈固定。
- 2、将控制仪的扭矩旋钮调到所需扭矩值，将主机正反开关拨到正转位置，把扳手套筒套在螺纹连接件的六方上。
- 3、按下电源开关，扳手启动。当反力支架力臂靠牢支架时（支点可以是邻近的一只螺栓或其他可作支点的位置）螺栓开始拧紧。当螺栓扭矩达到预定扭矩时，扳手自动停止，紧固完成，松开电源开关，进行下一只螺栓的拧紧工作。
- 4、扳手自动停止后，靠反力支架的弹性形变力，使支架力臂自动脱离支点，取下扳手。如力臂不能脱离支点时，可拨动开关反转，点动电源开关扳手即可取下。

性能特点

- ◆ 优质绝缘工程材料机壳，双重绝缘，安全坚固可靠。
- ◆ 高速马达，低噪音，大功率。
- ◆ 高精度数字控制仪，扭矩精准，紧固更可靠。
- ◆ 枪式握把，符合人体工学，增加握持力，减轻疲劳强度。
- ◆ 优良航空材料，重量轻，性能优。
- ◆ 精密行星减速，功效提高，运行平稳。

螺栓的拆卸操作

扳手在拆卸螺栓（反转）时，其操作方法与拧紧操作相同，只是将正反开关拨到反转位置，螺栓卸松后放开电源开关。

扭矩的选择与调节

1、用户可在200Nm-5000Nm的范围内任意选择相应规格的电动扳手。

2、调节方法：产品出厂时带有扭矩测试数据卡片，供用户标定时参考，用户可根据所需扭矩选择某一刻度值，按拧紧螺栓的操作方法，拧紧螺栓，用测力扳手或其它测力仪器测出螺栓的实际扭矩值，若扭矩相差较小，可用细调加以补偿，若相差较大，可将粗调向上或向下调一档，反复几次即可获得所需扭矩值。

数显定扭矩电动扳手规格参数

型号	P1D-TYD-600	P1D-TYD-1000	P1D-TYD-1500	P1D-TYD-2000	P1D-TYD-2500	P1D-TYD-3500	P1D-TYD-5000
额定电压	220V 50Hz	220V 50Hz	220V 50Hz	220V 50Hz	220V 50Hz	220V 50Hz	220V 50Hz
最大电流	4A	4.5A	5.5A	6A	6A	6A	7A
最大功率	1200W	1200W	1300W	1300W	1400W	1400W	1400W
转速	16-r/min	16-r/min	9+r/min	5-r/min	5-r/min	3r/min	1r/min
重量	6.14kg	6.26kg	7kg	10.1kg	10.12kg	13.36kg	16.2kg
适用螺栓直径	M16-M22	M20-M24	M24-M27	M27-M30	M27-M30	M30-M36	M30-M45
扭矩调节范围	200-600N.m	300-1000N.m	500-1500N.m	600-2000N.m	800-2500N.m	1500-3500N.m	2000-5000N.m

结构外形尺寸

型号	P1D-TYD-600	P1D-TYD-1000	P1D-TYD-1500	P1D-TYD-2000	P1D-TYD-2500	P1D-TYD-3500	P1D-TYD-5000
φB	19	25	25	32	32	38	38
φD	72	82	98	105	105	122	125
L	290	290	300	340	340	385	420
L1	90	90	98	115	115	180	180
L2	145	145	155	190	190	240	270
H	275	275	282	290	290	300	300
标配套筒	27# 34#	34# 36#	36# 41#	41# 46#	41# 46#	70#	75#
选配套筒	36# 32# 41#	32# 41# 46#	34# 46# 50#	50# 55#	50# 55#	60# 65# 75#	70# 80# 85#



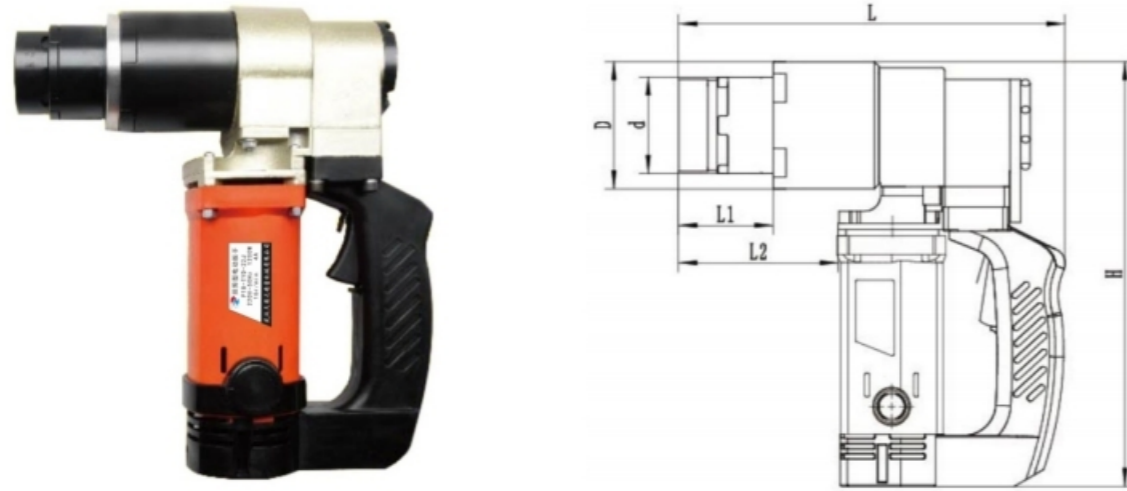
高强塑料 / 铁皮包装 保存方便



扳手使用演示

扭剪型电动扳手 P1B-TYD系列

此款扳手区别于定扭电动扳手在一个是拧紧一个是剪断。



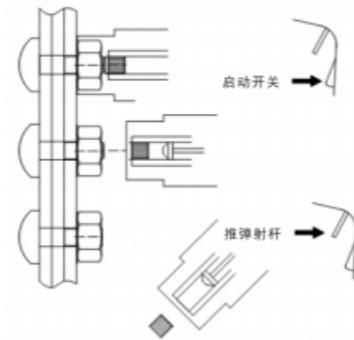
螺栓的拧紧操作

将键槽尖端完全插入内套筒，然后将螺栓帽完全适应外套筒。

(1) 按压扳机开关启动。在紧固的过程中，转速逐渐下降，当达到指定的扭矩时，螺栓尾部被在修剪槽中被剪断或扳手自动停止转动。

(2) 直接将扳手从螺帽上取下来。

(3) 如果螺栓尾部被剪断了，请操作弹出杆，丢弃螺栓尖端。



扭剪电动扳手规格参数

型号	P1B-TYD-22J	P1B-TYD-24J	P1B-TYD-27J	P1B-TYD-30J
额定电压	220V 50Hz	220V 50Hz	220V 50Hz	220V 50Hz
最大电流	4A	5A	5.5A	6A
最大功率	1200W	1300W	1300W	1300W
转速	16+r/min	13+r/min	5+r/min	5+r/min
重量	5.6kg	6.42kg	9.38kg	9.38kg
适用螺栓直径	M16-M22	M16-M24	M16-M27	M16-M30

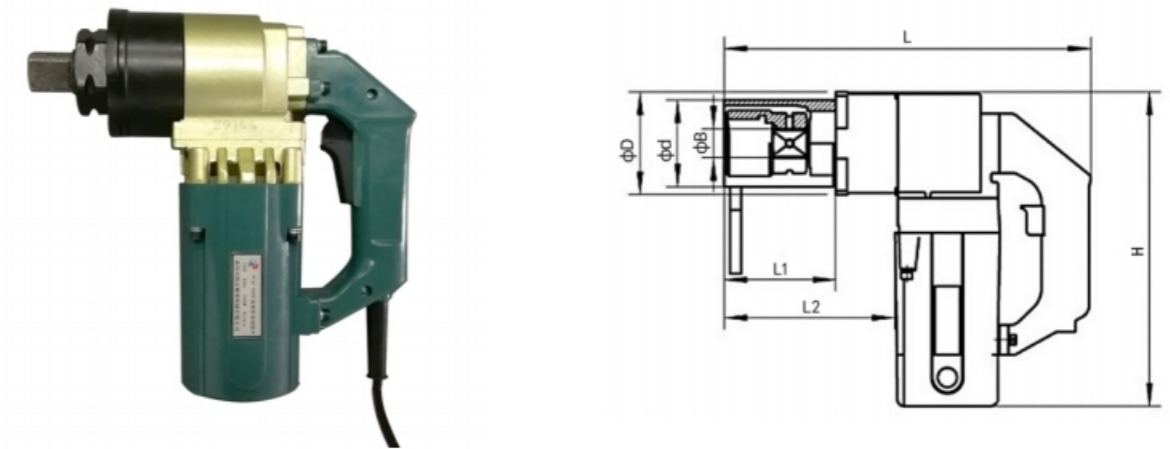
结构外形尺寸

型号	P1B-TYD-22J	P1B-TYD-24J	P1B-TYD-27J	P1B-TYD-30J
ϕd	56	63	76	76
ϕD	72	83	105	105
L	245	260	307	307
L1	60	65	86	86
L2	100	110	160	160
H	272	277	293	293
标配套筒	M20 M22	M22 M24	M24 M27	M27 M30
选配套筒	M16	M16 M20	M16. M20. M22	M16. 20. 22. 24

定扭矩电动扳手（老款）P1D系列

精度等级 $\pm 5\%$

主机采用双重绝缘单相串激式大功率电机，具有卓越的输出功率重量比，专利技术的变速箱设计及专利技术的内置扭矩装置，精度高，稳定性强，体积小，重量轻，无冲击力，无反作用力，工作效率提高，劳动强度降低。



定扭电动扳手规格参数

型号	P1D-600J	P1D-1000J	P1D-1500J	P1D-2000J
额定电压	220V 50Hz	220V 50Hz	220V 50Hz	220V 50Hz
最大电流	4A	4A	4A	4A
调节范围	200-600N.m	300-1000N.m	500-1500N.m	600-2000N.m
控制精度	$\pm 5\%$	$\pm 5\%$	$\pm 5\%$	$\pm 5\%$
工作头转速	9+r/min	9+r/min	9r/min	3-r/min
方头尺寸	19x19mm	25x25mm	25x25mm	32x32mm
重量	7.42kg	7.5kg	8.16kg	10.44kg
配套	控制仪	控制仪	控制仪	控制仪

结构外形尺寸

型号	P1D-600J	P1D-1000J	P1D-1500J	P1D-2000J
ϕd	75	90	90	98
ϕD	90	90	90	105
ϕB	19	25	25	32
L1	100	110	106	115
L2	145	155	160	200
L	320	330	335	370
H	275	275	275	280
标配套筒	32# 36#	32# 36#	36# 41#	41# 46#
选配套筒	27# 34#	34# 41#	32# 34# 46#	50# 55#

定扭矩电动扳手 P1D-TYD-28T

型号	P1D-TYD-28T
额定电压	220V 50Hz
最大电流	3A
调节范围	50-280N.m
控制精度	$\pm 5\%$
工作头转速	26r/min
方头尺寸	19x19mm
重量	3.1kg



TYDEW系列电动扭矩扳手是一种手持式旋转电动工具，带反作用臂，可以精确设定扭矩，用于完成螺母或螺栓的紧固/拆卸工作，驱动部分采用高效交流电机，高速智能芯片控制，LCD显示，机械部分采用行星齿轮减速机构。电机主要技术参数：使用电源200~240V 50~60Hz、电机无负载转速32000rpm、最大输入功率1100W、标准噪音分贝值110dB。

工业级电动数显扭矩扳手 TYDEW-S系列（直柄）

精度等级±5%

- 宽电压电机：200-240V，50-60Hz单相交流电
- LCD显示，按键预设扭矩，到达设定扭矩自动停机
- 数显扭矩控制系统，输出精度±5%，重复精度±3%
- 反作用力臂360°旋转，操作方便，适应不同工况
- 双速设计，扳手可在高/低两种转速下切换，提高工作效率
- 双重过载保护，电子防过扭系统和扭矩过载离合器，有效保护传动部件
- 工业级设计，连续试用能力强，完全满足生产线装配、工程安装、维修的需要
- 双重绝缘设计，保护操作者的安全

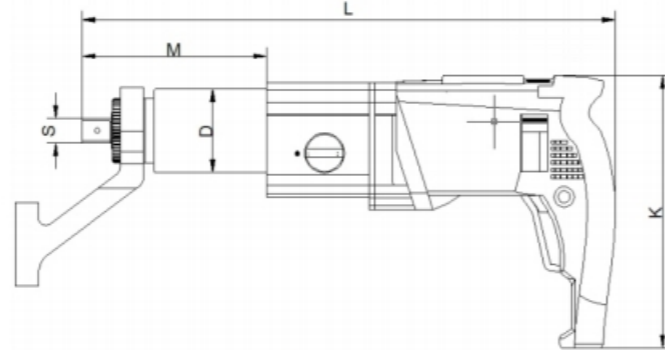
本机器为带反作用力臂的电动工具，机器产生的巨大扭矩都由反作用力臂吸收，所以在操作时都必须为反作用力臂寻找足够强度的支撑点。鉴于安全考虑，在机器工作时，人体任何部位都必须远离反作用力臂的工作范围，否则，将不可避免的对人身造成巨大的伤害。



扳手使用演示



数字显示及按钮



尺寸示意图

TYDEW-S系列（直柄）规格参数

型号	最小扭矩 (N.m)	最大扭矩 (N.m)	四方S (mm)	外径D (mm)	长度L (mm)	宽度K (mm)	长度M (mm)	重量 (Kg)	2档扭矩区间 (N.m)	1档扭矩区间 (N.m)	1档转速 rpm	2档转速 rpm
TYDEW-08S	100	800	3/4"	65	420	205	152	5	100~595	600~800	13.00	30
TYDEW-16S	200	1600	1"	78	465	205	200	6.5	200~790	800~1600	4.70	12.20
TYDEW-20S	200	2000	1"	78	465	205	200	6.5	200~790	800~2000	4.70	12.2
TYDEW-28S	400	2800	1"	88	505	205	240	8.7	400~1180	1200~2800	2.30	6.30
TYDEW-40S	700	4200	1-1/2"	88	526	205	261	9.6	700~2075	2100~4200	2.20	5.1
TYDEW-60S	1000	6000	1-1/2"	113	546	205	281	15.4	1000~2475	2500~6000	0.90	2.60
TYDEW-80S	1200	8000	1-1/2"	120	556	205	291	16.8	1200~2450	2500~8000	0.70	1.8
TYDEW-100S	2000	10000	1-1/2"	128	587	205	322	18.3	2000~3450	3500~10000	0.63	1.50
TYDEW-120S	2000	12000	1-1/2"	128	587	205	322	18.5	2000~3950	4000~12000	0.63	1.5

- 关于选型，鉴于螺栓拆卸时更大的扭矩需求，若用于检修场合，选型时应预留50%拆卸扭矩。
- 重量不含反作用力臂，转速为无负载转速。

工业级电动数显扭矩扳手 TYDEW-A系列（弯柄）

精度等级±5%

- 宽电压电机：200-240V，50-60Hz单相交流电
- 与直柄扳手相比，弯柄扳手更适应空间受限的场合，精度达±5%
- 双速设计，扳手可在高、低两种转速下切换
- 高强度合金钢反作用力臂，可360°调节
- LCD显示，按键预设扭矩，到达设定扭矩自动停机
- 人体工程学手枪柄，缓冲橡胶减少50%振动，动力手柄与驱动部件自由连接，可相对旋转
- 工业设计，连接使用能力强，完全满足生产线装配、工程安装、维修的需要



TYDEW-A系列弯柄电动扭矩扳手在工作前，务必将刹车机构锁紧，否则，扳手变速箱部分产生的较大扭矩会直接作用在操作者身上，可能对操作者造成不同程度的人身伤害或财产损失。

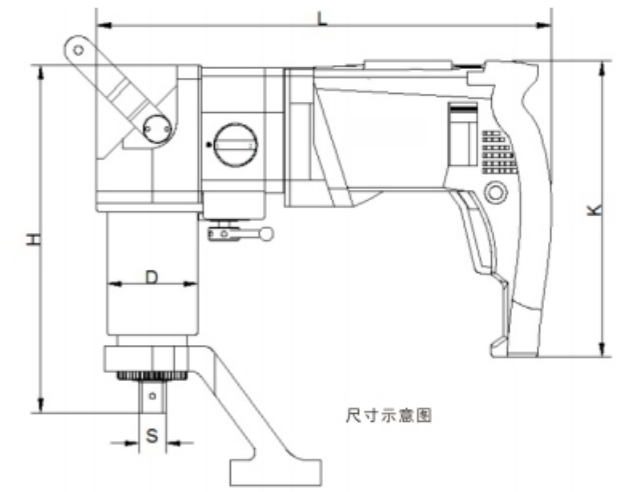
本机器为带反作用力臂的电动工具，机器产生的巨大扭矩都由反作用力臂吸收，所以在操作时都必须为反作用力臂寻找足够强度的支撑点。鉴于安全考虑，在机器工作时，人体任何部位都必须远离反作用力臂的工作范围，否则，将不可避免的对人身造成巨大的伤害。



360° 旋转调节



高低转速切换按钮



尺寸示意图

TYDEW-A系列（弯柄）规格参数

型号	最小扭矩 (N.m)	最大扭矩 (N.m)	四方S (mm)	外径D (mm)	长度L (mm)	宽度K (mm)	长度H (mm)	重量 (Kg)	2档扭矩区间 (N.m)	1档扭矩区间 (N.m)	1档转速 rpm	2档转速 rpm
TYDEW-08A	100	800	3/4"	65	420	205	254	6.6	100~595	600~800	13.00	30
TYDEW-16A	200	1600	1"	74	465	205	302	8.1	200~790	800~1600	4.70	12.20
TYDEW-28A	400	2800	1"	88	505	205	342	9.8	400~1180	1200~2800	2.30	6.3
TYDEW-40A	700	4200	1-1/2"	88	526	205	363	11.4	700~2075	2100~4200	2.20	5.10
TYDEW-60A	1000	6000	1-1/2"	113	546	205	383	16.5	1000~2475	2500~6000	0.90	2.6
TYDEW-80A	1200	8000	1-1/2"	120	556	205	393	18.4	1200~2450	2500~8000	0.70	1.80
TYDEW-100A	2000	10000	1-1/2"	128	587	205	424	20	2000~3450	3500~10000	0.63	1.5
TYDEW-120A	2000	12000	1-1/2"	128	587	205	424	20.1	2000~3950	4000~12000	0.63	1.50

- 关于选型，鉴于螺栓拆卸时更大的扭矩需求，若用于检修场合，选型时应预留50%拆卸扭矩。
- 重量不含反作用力臂，转速为无负载转速。

锂电数显定扭矩扳手 TYDBEW-S系列

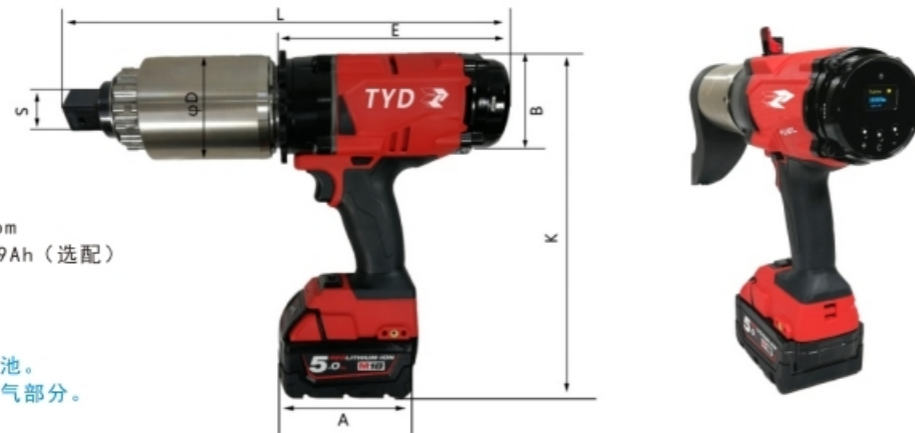
精度等级±5%

TYDBEW系列电动扭矩扳手是一种手持式旋转电动工具，带扭矩数字输入及显示，具有扭矩补偿功能，可以精确设定扭矩，用于完成螺母或螺栓的紧固/拆卸工作；驱动部分采用高效无刷直流电机，高速智能芯片控制，机械部分采用行星齿轮减速机构。

电机主要技术参数：

使用电压 18V
电机无负载转速 13000rpm
电池容量 5Ah（标配）、9Ah（选配）

仅能使用本扳手提供的锂电池。
请勿擅自拆卸扳手机械及电气部分。



本机器为带反作用力臂的电动工具，机器产生的巨大扭矩都由反作用力臂吸收，所以在操作时按下启停开关前必须为反作用力臂寻找足够强度的支撑点，并将反力臂贴近支撑点，同时将锁紧按钮弹起锁止，防止扳手把手的反作用力对人的伤害。鉴于安全考虑，在机器工作时，人体任何部位都必须远离反作用力臂的工作范围，否则，将不可避免的对人身造成巨大的伤害。

产品细节实拍



锂电数显定扭矩扳手规格参数

型号	最小扭矩 (N.m)	最大扭矩 (N.m)	四方S	外径D (mm)	长度E (mm)	长度L (mm)	宽度K (mm)	宽度A (mm)	宽度B (mm)	重量 (Kg)	最高转速 rpm
TYDBEW-05S	100	500	3/4"	63	180	297	260	110	80	4.3	15
TYDBEW-10S	100	1000	3/4"	65	180	320	260	110	80	5.1	9
TYDBEW-16S	200	1600	1"	69	180	341	260	110	80	5.9	5
TYDBEW-20S	400	2000	1"	69	180	341	260	110	80	5.9	4.5
TYDBEW-30S	500	3000	1"	82	180	358	260	110	80	6.8	3
TYDBEW-40S	700	4000	1-1/2"	82	180	358	260	110	80	6.8	2.4
TYDBEW-60S	1000	6000	1-1/2"	92	180	412	260	110	80	10.9	1.4
TYDBEW-80S	2000	8000	1-1/2"	103	180	435	260	110	80	12.7	1.1

备注：以上参数可能有变动，以实际为准。重量不含反力臂的重量。
 ◇ 数显充电式电动扭矩扳手是该产品包含数值显示屏和数字扭矩设置
 ◇ 可编程预设扭矩值
 ◇ 标配2块18V5Ah锂电池和一个快速充电器；可选配9Ah锂电池
 ◇ 精确度高达±5%
 ◇ 采用无刷电机

标准扭矩扳手 MDJJB系列

精度等级±0.1%

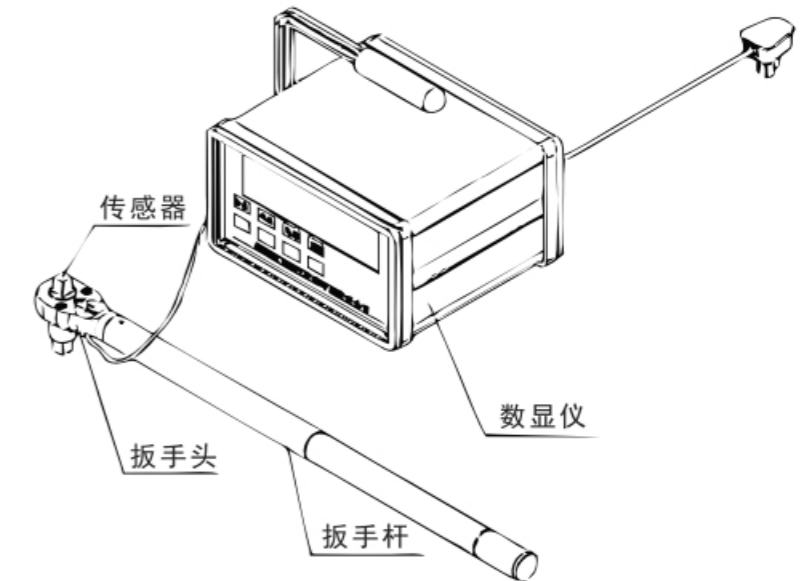
我公司生产的标准数显扳子采用应变式测量原理和集成电路数字化处理技术，具有峰值保持及报警功能，准确度级别0.1级。符合（JJG1103-2014标准扭矩扳子）规程要求。

标准扭矩扳手外形结构见下图。它由扭矩数显仪、高精度传感器、扳头及扳手杆四部分组成，高精度传感器安装固定在扳头头上与扳头头成为一体，扳手杆与扳头通过弹销结构对接组成扳手结构部分，高精度传感器与扭矩数显仪组成扭矩采集处理部分。

- 采用微处理器数字化技术；
- 延时自动关机及手动关机；
- 防锈按键、抗冲击、长期稳定性好；
- 任意报警值设置，声光报警。
- 开机零点跟踪；
- 三种单位的量值自动转换。

标准扭矩扳手组成

- * 测量范围：满量程的20%~100%
- * 精度等级：0.3级/0.1级
- * 工作温度：20℃±5℃
- * 相对湿度：≤80%
- * 供电电源：220VAC 50Hz
- * 峰值保持/实时跟踪
- * 左、右旋双向检测
- * 峰值报警
- * 6位数码管显示
- * N.m、lbf.ft、kgf.cm、mV/V四种单位



常用型号推荐：0.3级的 MDJJB-1000 (100-1000N.m) \ MDJJB-100 (10-100N.m) 等

标准扭矩扳手规格参数

型号	级别	检测范围 N.m	方头尺 mm	长度 cm	分度值 N.m
MDJJB-1	0.3	0.2-1	6.35	20	0.0001
MDJJB-5	0.3	1-5	6.35	35	0.0001
MDJJB-10	0.1	2-10	9.52	35	0.001
MDJJB-20	0.1	4-20	9.52	48.5	0.001
MDJJB-50	0.1	10-50	12.7	58	0.001
MDJJB-100	0.1	20-100	12.7	58	0.01
MDJJB-200	0.1	40-200	12.7	78	0.01
MDJJB-500	0.1	100-500	19.1	81.5	0.01
MDJJB-1000	0.1	200-1000	19.1	71+50	0.1
MDJJB-2000	0.1	400-2000	25.4	112.5+60	0.1
MDJJB-3000	0.1	600-3000	38.1	112.5+60	0.1
MDJJB-5000	0.1	1000-5000	38.1	112.5+60	0.1

扭力扳手测试仪是检定各种扭矩扳手、扭矩起子的专用设备。该仪器采用了单片机微处理技术，在软件上采用数字滤波、自动校零、非线性补偿等一系列新技术，使整机具有采样速度快、测量精度高、抗干扰能力强的特点，并有自动诊断功能。其测试精确、性能稳定、功能丰富、操作简便。也可配置RS-232标准接口和无线传输功能，将检测数据传输到计算机进行智能化处理也可接专用打印机，自动生成检定结论。同时该仪器秉承TYD在业内的领先技术，各项指标达到国内一流水平，是一款性价比很高的测试仪器，已广泛应用于电力、轻工、机械、发动机、内燃机、电动车、摩托车、汽车、船舶、飞机等制造行业和计量检测部门。

MDJ单传感器扭矩扳手检定仪

精度等级±1%

- ◆ 采用单片机微处理数字化技术
- ◆ LED高亮度显示器
- ◆ 顺时针/逆时针，正负号显示
- ◆ 可设置最大报警值功能
- ◆ 软件自动识别传感器安全扭矩上限
- ◆ 数据跟踪、保持功能
- ◆ 三种检定单位自动换算功能
- ◆ 带RS-232和无线传输功能，用于数据传输和记录
(客户选配)



本机的量测部分均经过专门的结构设计，并能在相当长的时间内维持稳定的测量精度。然而为更好地使用该仪器，每年一次的校准检定是必需的。检定可在用户所在地或本公司所在地的计量测试所进行。当仪器稳定良好的状态不复存在时，可以交给当地的授权经销商调整或修理，若故障的修理程度超过了当地的技术能力，请把仪器发回本公司进行维修处理。

单传感器扭矩扳手检定仪 MDJ系列规格参数

序号	型号	量程 N.m	质量 kg	最大有效力臂 mm	外形尺寸 mm			套筒四方接口尺寸 mm
					长	宽	高	
1	MDJ-2	0.2-2	25		280	90	170	6.3
2	MDJ-5	0.5-5	25		280	90	170	6.3
3	MDJ-10	1-10	25	600	800	440	340	6.3/10
4	MDJ-30	3-30	25	600	800	440	340	6.3/10
5	MDJ-50	5-50	25	600	800	440	340	6.3/10
6	MDJ-100	10-100	25	750	950	440	340	6.3/10/12.5
7	MDJ-200	20-200	25	750	950	440	340	6.3/10/12.5
8	MDJ-300	30-300	25	750	950	440	340	6.3/10/12.5
9	MDJ-500	50-500	25	750	950	440	340	10/12.5/20
10	MDJ-1000	100-1000	60	1200	1400	600	350	12.5/20/25
11	MDJ-2000	200-2000	65	1300	1600	800	550	20/25
12	MDJ-3000	300-3000	90	1800	2000	1000	550	20/25
13	MDJ-5000	500-5000	90	1800	2000	1000	550	20/25/38
14	MDJ-10000	1000-10000	90	1800	2000	1000	550	25/38/51
精度		±1% (更高精度传感器请咨询TYD工程师)						
显示方式		5位LED显示						
电源		AC 220V-240V/50Hz						

2MDJ双传感器扭矩扳手检定仪

精度等级±1%

- ◆ 采用单片机微处理数字化技术
- ◆ LED高亮度显示器
- ◆ 顺时针/逆时针，正负号显示
- ◆ 可设置最大报警值功能
- ◆ 软件自动识别传感器安全扭矩上限
- ◆ 数据跟踪、保持功能
- ◆ 三种检定单位自动换算功能
- ◆ 带RS-232和无线传输功能，用于数据传输和记录
(客户选配)



双传感器扭矩扳手检定仪 2MDJ系列规格参数

序号	型号	量程 N.m	质量 kg	最大有效力臂 mm	外形尺寸 mm			套筒四方接口尺寸 mm
					长	宽	高	
1	2MDJ-50	0.5-5、5-50	35	650	900	450	340	6.3/10/12.5
2	2MDJ-100	1-10、10-100	35	650	900	450	340	6.3/10/12.5
3	2MDJ-200	2-20、20-200	35	650	900	450	340	6.3/10/12.5
4	2MDJ-300	3-30、30-300	35	650	900	450	340	6.3/10/12.5/20
5	2MDJ-500	5-50、50-500	35	650	900	450	340	6.3/10/12.5/25
6	2MDJ-1000	10-100、100-1000	60	1400	1400	600	350	6.3/10/20/25
7	2MDJ-2000	20-200、200-2000	65	1600	1600	800	550	6.3/10/20/25
8	2MDJ-3000	30-300、300-3000	90	2000	2000	1000	550	6.3/10/20/25
9	2MDJ-5000	50-500、500-5000	90	2000	2000	1000	550	12.5/25/38
10	2MDJ-10000	100-1000、1000-10000	90	2000	2000	1000	550	12.5/25/38/51
精度		±1% (更高精度传感器请咨询 TYD工程师)						
显示方式		5位LED显示						
电源		AC 220V-240V/50Hz						

使用检定仪注意事项

1. 不可使用超过最大允许负荷的扭力工具，以免损伤仪器；
2. 尽管仪器开机即可正常使用，但为确保仪器最佳性能，建议开机先预热10分钟；
3. 因为该仪器对环境条件非常灵敏，当仪器开机后显示可能不在零位，按一下“RESET”键清零即可；
4. 避免在下列地方使用该仪器：
 - (1) 有水、油或其它液体飞溅的地区；
 - (2) 振动或出现灰尘、热空气弥漫的地区；
 - (3) 高湿度地区（合适湿度为：30%-70%）；
 - (4) 高温地区（合适温度为：10-40℃）；
 - (5) 可能引起功能失灵或精度失真的环境条件。
5. 不要擅自拆卸仪器或校验各种元件，因为这样会影响仪器的性能；
6. 不要把仪器放在高湿度或寒冷的地方，在这些地方仪器内部容易凝结水珠，使功能退化；
7. 绝不可量测超过测量范围最大扭力值120%的负荷；
8. 绝不可用榔头等带冲击性的工具击打传感器受力头；
9. 定期对仪器进行清洁，滑动部分、轴承等部位涂加少量黄油。

LN型电动加载扭力扳手检定义

精度等级±0.3%

LN系列扭力扳手检定义是一款能够检测多种静态扭矩工具的高端扭矩测试设备。融入了多项增强性能的研发成果和人性的设计理念，简单易用，操控方便，安全防护，让检测工作得心应手。优化的结构设计，控制精准的加载系统，优良的稳定性、重复性、抗干扰性，可满足检测过程的各项要求，提高工作效率，降低操作者的工作强度，适用于各大中型企业、计量院（所）、高铁等对扭矩检测设备更新换代的需求。

- ◆ 采用全彩色点阵式高精度液晶显示仪表，操作通过触摸屏完成，附带计算机数据处理系统
- ◆ 显示仪表可匹配4个传感器，显示仪表具有3种国际扭矩计量单位可自由切换
- ◆ 计算机数据采集、处理、存储、查询、打印等功能
- ◆ 采用伺服电机加精密行星减速机驱动传感器旋转加力装置，工作运行平稳、检测数据更精确
- ◆ 通过电子手轮加载或卸载，可调节加载或卸载的速度，有过载报警提醒功能
- ◆ 传感器快速更换，无需工具，转换接头种类齐全，快速更换



注：

- 1、不可检测超过量程范围最大值的120%的负荷！
- 2、更换传感器后一定要更改仪表量程设置，加载前务必确认无误！
- 3、更换传感器时，一定要注意传感器的输出插头位置和信号线，保证在整个加载过程中不碰触其他部件，信号线处于自由状态。

特别提醒：传感器只能旋转一定的角度，安装时应使传感器输出接头置于合适位置，电子手轮加载卸载时防止传感器转角过大，以免损坏传感器！！

产品细节图及基本组成



- 1、显示仪表 2、传感器 3、滑块 4、加力臂 5、控制柜 6、电源开关 7、电子手轮

电动加载扭力扳手检定义 LN系列规格参数

型号	传感器量程				精度	工作台尺寸
	1号	2号	3号	4号		
LN1000	2-10N.m	10-50N.m	40-200N.m	200-1000N.m	±0.3%	1630x680x850mm
LN2000	4-20N.m	20-100N.m	100-500N.m	400-2000N.m		
LN3000	20-100N.m	100-500N.m	400-2000N.m	600-3000N.m		

● 传感器量程可根据客户要求定制 ● 可提供整机精度±0.3%

便携式扭矩扳手检定义 MDJB系列

精度等级±1%



序号	型号	量程 N.m	质量 kg	最大有效力臂 mm	外形尺寸 mm			套筒四方接口尺寸 mm
					长	宽	高	
1	MDJB-2	0.2-2	15	根据使用扳手定	370	200	180	6.3
2	MDJB-5	0.5-5	15	根据使用扳手定	370	200	180	6.3
3	MDJB-10	1-10	15	根据使用扳手定	370	200	180	6.3/10/12.5
4	MDJB-30	3-30	15	根据使用扳手定	370	200	180	6.3/10/12.5
5	MDJB-50	5-50	15	根据使用扳手定	370	200	180	6.3/10/12.5
6	MDJB-100	10-100	15	根据使用扳手定	370	200	180	6.3/10/12.5
7	MDJB-200	20-200	15	根据使用扳手定	370	200	180	6.3/10/12.5
8	MDJB-300	30-300	15	根据使用扳手定	370	200	180	6.3/10/12.5
9	MDJB-500	50-500	15	根据使用扳手定	370	200	180	10/12.5/20
精度		±1%（更高精度传感器请咨询TYD工程师）						
显示方式		5位LED显示						
电源		AC 220V-240V/50Hz						

气动/电动扭矩扳手检定义 MDJCJ系列

精度等级±1%



序号	型号	量程 N.m	质量 kg	套筒四方接口尺寸 mm	外形尺寸 mm			圆形传感器尺寸 mm	
					长	宽	高	直径	高
1	MDJCJ-10	1-10	20	6.3/10	200	100	50	130	230
2	MDJCJ-30	3-30	20	6.3/10/12.5	200	100	50	130	230
3	MDJCJ-50	5-50	20	6.3/10/12.5	200	100	50	130	230
4	MDJCJ-100	10-100	20	6.3/10/12.5	200	100	50	130	230
5	MDJCJ-200	20-200	20	6.3/10/12.5	200	100	50	130	230
6	MDJCJ-300	30-300	20	6.3/10/12.5	200	100	50	130	230
7	MDJCJ-500	50-500	20	10/12.5/20	200	100	50	130	230
8	MDJCJ-1000	100-1000	20	12.5/20/25	200	100	50	130	230
9	MDJCJ-2000	200-2000	40	12.5/20/25	200	100	50	210	380
10	MDJCJ-3000	300-3000	40	12.5/20/25	200	100	50	210	380
11	MDJCJ-4000	400-4000	40	12.5/20/25/38	200	100	50	210	380
12	MDJCJ-5000	500-5000	40	12.5/20/25/38	200	100	50	210	380
精度		±1%（更高精度传感器请咨询TYD工程师）							
显示方式		5位LED显示							
电源		AC 220V-240V/50Hz							

扭矩系数测试仪 MDJXS-2000

精度等级±1%

本试验测量仪是我厂根据螺栓施工现场的需要，具有标定电动定扭矩扳手和测量螺栓的扭矩系数两种功能。既能标定本厂产品600N.M, 1000N.M, 1500N.M, 2000N.M四种规格定扭矩扳手的输出扭矩，配合相应的夹具又能测量M16至M30大六角高强度螺栓的扭矩系数。具有采样速度快，精度高，变换量程方便，操作简单，可靠性高等特点。



在测量时显示数字与其它方法测量出的数值出入较大而认为不准确时或连续使用一年后，应返生产厂家或有资质的计量部门进行校验鉴定。

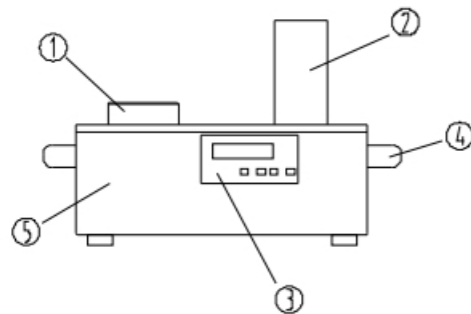
采样速度	A/D 编码	校准方式	额定测试扭矩	最大测试扭矩	额定测试压力 (轴向拉力)	最大测试压力 (轴向拉力)
大于 50次/s	12bit	多点校准 (最多6点)	2000N.m	3500N.m	500kN	700kN

液压扳手测试仪 TC系列

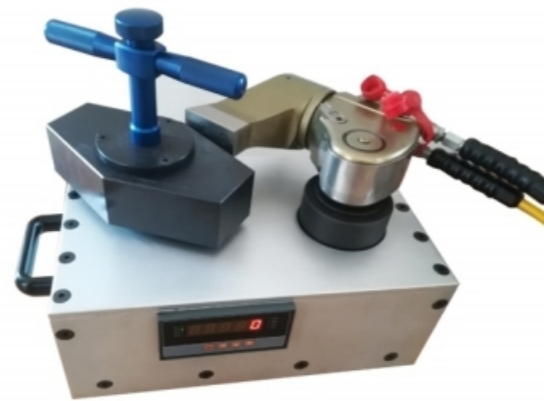
精度等级±1%

TC检测仪器采用铝钛合金及超强度合金材料制造，为手动控制+数显输出，可双向检测扭矩，广泛适用于要求预紧扭矩严格的场合，检测液压扭矩扳手，确保液压扳手输出扭矩精准。

- ◆ 数显一体式显示屏，调节方便，检测精度:±1%
- ◆ 铝钛合金罩壳和支座板，强度高、韧性好、重量轻
- ◆ 台检测仪可更换四方插件，使用扳手范围更广
- ◆ 力臂支点可360°调节，不同型号扳手可稳定支撑
- ◆ 同时可用于扭矩倍增器的检测



1、扭矩传感器 2、反力支点 3、扭矩显示器 4、提手 5、箱体



型号	TC-05	TC-10	TC-20
量程	0-5000Nm	0-10000Nm	0-20000Nm
输入电源	220V/50Hz	220V/50Hz	220V/50Hz
工作电压	+10V	+10V	+10V
精度	±1%	±1%	±1%
重量	32	66	85
外形尺寸	340x270x220	400x270x260	480x290x260

旋具套筒系列

1/4"、3/8" 系列十字形旋具套筒



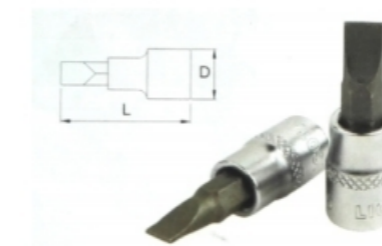
型号	尺寸 (公制)	L (mm)	重量 (g)	内盒	个/盒	个/箱
H2PH0	PH#0	37	14	CB	50	300
H2PH1	PH#1	37	14	CB	50	300
H2PH2	PH#2	37	15	CB	50	300
H2PH3	PH#3	37	16	CB	50	300
H2PH4	PH#4	37	17	CB	50	300

1/2"、3/8" 系列六角旋具套筒



型号	尺寸 (公制)	L (mm)	重量 (g)	内盒	个/盒	个/箱
H4H004	4	55	65	CB	10	120
H4H005	5	55	65	CB	10	120
H4H006	6	55	65	CB	10	120
H4H007	7	55	70	CB	10	120
H4H008	8	55	70	CB	10	120
H4H010	10	55	94	CB	10	120
H4H012	12	55	102	CB	10	120
H4H014	14	55	166	CB	10	120
H4H017	17	55	180	CB	10	120
H4H019	19	55	200	CB	10	60

1/4" 系列一字型旋具套筒



型号	尺寸 (公制)	L (mm)	重量 (g)	内盒	个/盒	个/箱
H2SL030	3	37	12	CB	50	300
H2SL040	4	37	12	CB	50	300
H2SL045	4.5	37	12	CB	50	300
H2SL055	5.5	37	12	CB	50	300
H2SL065	6.5	37	12	CB	50	300
H2SL080	8	37	14	CB	50	300

1/2"、3/4"、1" 系列六角公制风动长旋具套筒



型号	尺寸 (公制)	L (mm)	重量 (g)	内盒	个/盒	个/箱
A8MLH19	19	100	810	WB	3	15
A8MLH22	22	100	870	WB	3	15
A8MLH24	24	100	890	WB	3	15
A8MLH27	27	100	930	WB	3	15
A8MLH29	30	100	1000	WB	3	15
A8MLH30	30	100	1050	WB	3	15
A8MLH32	32	100	1060	WB	3	15

如需要其他类型套筒，请电话咨询

手动扳手套筒系列

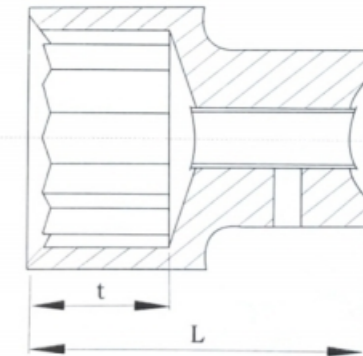


选型表“L”表示普通型套筒
L尺寸，“长L”表示加长型套
筒尺寸，“T”表示内深

规格 (六角)	T	L	长L	系	列	套	筒	规格 (六角)	T	L	长L
3.5mm	5	25	48	系	列	套	筒	6mm	8	28	63
4mm	5	25	48					7mm	8	28	63
4.5mm	5	25	48					8mm	8	28	63
5mm	5	25	48					9mm	8	28	63
6mm	5	25	48					10mm	8	28	63
7mm	5	25	48					11mm	8	28	63
8mm	5	25	48					12mm	8	28	63
9mm	5	25	48					13mm	8	28	63
10mm	8	25	48					14mm	12	28	63
11mm	8	25	48					15mm	12	28	63
12mm	8	25	48					16mm	12	30	63
13mm	10	25	48					17mm	12	30	63
14mm	10	25	48					18mm	14	30	63
								19mm	14	30	63
				20mm	14	30	63				
				21mm	14	30	63				
				22mm	14	30	63				
				23mm	14	30	63				
				24mm	14	30	63				



手动扳手套筒采用45#钢制造，抛光镀亮铬。



重型套筒系列

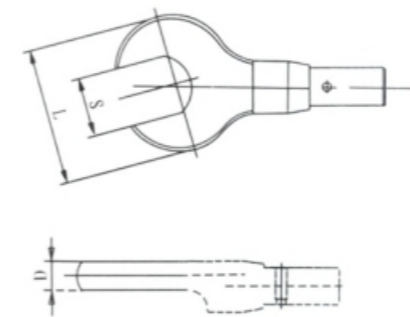
采用合金钢制造，
能够承受超强扭矩，
表面防蚀处理。



规格 (六角)	L	系	列	套	筒	规格 (六角)	L
27mm	58	系	列	套	筒	30mm	60
30mm	62					32mm	60
32mm	62					34mm	60
34mm	62					36mm	78
36mm	62					41mm	80
41mm	65					46mm	80
46mm	72					50mm	82
50mm	80					55mm	82
55mm	80					60mm	91
60mm	87					65mm	95
65mm	87					70mm	100
70mm	93					75mm	105
75mm	95					80mm	110
						85mm	120
		90mm	120				

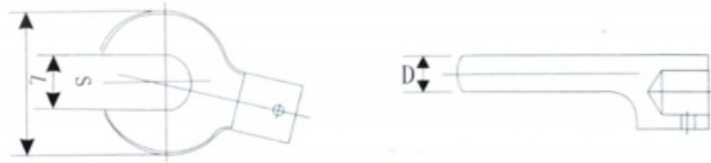
规格 (十二角)	T	L	长L	系	列	套	筒	规格 (十二角)	T	L	长L
8mm	12	35	77	系	列	套	筒	19mm	12	47	85
9mm	12	35	77					21mm	14	47	85
10mm	12	35	77					22mm	14	47	85
11mm	12	38	77					23mm	16	50	85
12mm	12	38	77					24mm	16	50	85
13mm	12	38	77					25mm	16	50	85
14mm	15	38	77					26mm	18	50	85
15mm	15	38	77					27mm	18	58	85
16mm	15	38	77					28mm	19	58	85
17mm	15	38	77					29mm	19	58	85
18mm	16	38	77					30mm	20	58	85
19mm	16	38	77					31mm	21	58	85
20mm	16	38	77					32mm	22	58	85
21mm	16	40	77					33mm	23	60	85
22mm	16	40	77	34mm	24	60	85				
23mm	20	40	77	35mm	24	60	85				
24mm	20	40	77	36mm	24	66	85				
25mm	20	40	77	38mm	30	66	85				
26mm	22	40	77	41mm	30	68	85				
27mm	22	42	77	46mm	30	68	100				
28mm	22	42	77	50mm	33	70	100				
29mm	22	42	77	55mm	36	70	100				
30mm	22	42	77								
31mm	22	44	77								
32mm	22	45	77								

圆插开口头系列



所配扳手	订货号	开口尺寸 S (mm)	外形宽度 L (mm)	厚度 D (mm)
MD-1000 MD-1200 MD-1500 MD-2000 MDS-1000 MDS-2000	S24-2000	24	116	24
	S27-2000	27	116	24
	S30-2000	30	116	24
	S32-2000	32	116	24
	S34-2000	34	116	24
	S36-2000	36	116	24
	S38-2000	38	116	24
	S41-2000	41	116	24
	S46-2000	46	116	24
	S50-2000	50	116	24
	S55-2000	55	120	30
	S60-2000	60	120	30
	S65-2000	65	120	30
	S70-2000	70	120	30
	S75-2000	75	120	30

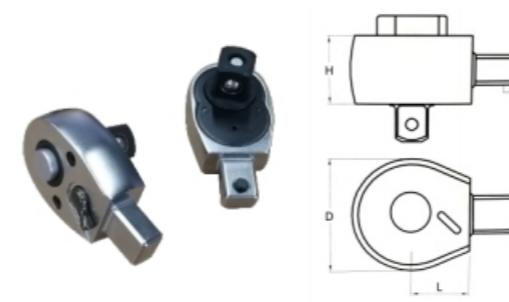
圆插开口头系列



所配扳手	订货号	开口尺寸 S (mm)	外形宽度 L (mm)	厚度 D (mm)	所配扳手	订货号	开口尺寸 S (mm)	外形宽度 L (mm)	厚度 D (mm)	所配扳手	订货号	开口尺寸 S (mm)	外形宽度 L (mm)	厚度 D (mm)		
MD-5	S5-25	5	28	8	MD-100	S24-100	24	50	12	MD-300	S18-500	18	68	15		
	S6-25	6	28	8		S25-100	25	64	12		S19-500	19	68	15		
	S7-25	7	28	8		S26-100	26	64	12		S20-500	20	68	15		
	S8-25	8	28	8		S27-100	27	64	12		S21-500	21	68	15		
	S9-25	9	28	8		S28-100	28	64	12		S22-500	22	68	15		
	S10-25	10	28	8		S29-100	29	64	12		S23-500	23	68	15		
	MD-10	S11-25	11	28		8	S30-100	30	64		12	S24-500	24	68	15	
		S12-25	12	28		8	S15-230	15	44		12	S25-500	25	68	15	
		MD-25	S13-25	13		35	8	S16-230	16		61	12	S26-500	26	68	15
			S14-25	14		35	8	S17-230	17		61	12	S27-500	27	68	15
MD-25	S17-25	17	35	8	S18-230	18	61	12	S28-500	28	68	15				
	S19-25	19	39	8	S19-230	19	61	12	S29-500	29	68	15				
	S20-25	20	39	8	S20-230	20	61	12	S30-500	30	90	15				
	S21-25	21	39	8	S21-230	21	61	12	S31-500	31	90	15				
	S22-25	22	39	8	S22-230	22	61	12	S32-500	32	90	15				
	S24-25	24	61	8	S23-230	23	64	12	S33-500	33	90	15				
	MD-22.5	S8-50	8	32	10	S24-230	24	64	12	S34-500	34	90	15			
		S9-50	9	32	10	S25-230	25	64	12	S35-500	35	90	15			
		S10-50	10	43	10	S26-230	26	64	12	S36-500	36	90	15			
		S11-50	11	43	10	S27-230	27	64	12	S37-500	37	90	15			
S12-50		12	43	10	S28-230	28	64	12	S38-500	38	90	18				
MD-50	S13-50	13	43	10	S29-230	29	79	14	S39-500	39	90	18				
	S14-50	14	43	10	S30-230	30	79	14	S40-500	40	90	18				
MDS-10	S16-50	16	48	10	S31-230	31	79	14	S41-500	41	90	18				
	S17-50	17	48	10	S32-230	32	79	14	S42-500	42	90	18				
MDS-20	S19-50	19	48	10	S33-230	33	79	14	S43-500	43	90	18				
	S20-50	20	48	10	S34-230	34	79	14	S46-500	46	90	18				
MDS-50	S21-50	21	48	10	S35-230	35	79	14	S50-500	50	120	24				
	S22-50	22	48	10	S36-230	36	90	14	S24-760	24	83	15				
	S24-50	24	48	10	S37-230	37	90	14	S25-760	25	83	15				
	S27-50	27	61	10	S38-230	38	90	14	S26-760	26	83	15				
	S30-50	30	61	10	S39-230	39	90	14	S27-760	27	83	15				
	S32-50	32	61	10	S40-230	40	90	14	S28-760	28	83	15				
	MD-100	S12-100	12	40	40	S41-230	41	90	14	S29-760	29	83	15			
		S13-100	13	40	10	S42-230	42	90	14	S30-760	30	83	15			
		S14-100	14	40	10	S43-230	43	90	14	S31-760	31	83	15			
		S15-100	15	40	10	S44-230	44	90	14	S32-760	32	83	15			
S16-100		16	48	10	S45-230	45	90	14	S34-760	34	83	15				
S17-100		17	48	10	S46-230	46	90	14	S36-760	36	93	16				
MDS-100		S18-100	18	48	10	S12-500	12	68	15	S38-760	38	93	16			
		S19-100	19	48	10	S13-500	13	68	15	S41-760	41	93	16			
		S20-100	20	48	10	S14-500	14	68	15	S46-760	46	93	16			
		S21-100	21	50	12	S15-500	15	68	15	S50-760	50	125	20			
	S22-100	22	50	12	S16-500	16	68	15	S55-760	55	125	20				
	S23-100	23	50	12	S17-500	17	68	15	S60-760	60	125	20				

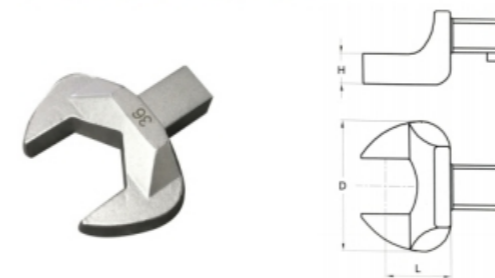
● 如需非常规开口尺寸开口头请咨询TYD工程师

方插棘轮头系列



驱动方头尺寸	配方孔	L	H	D	重量 g	最大扭力值
1/4"	9×12	17.5	20	37	135	25
3/8"	9×12	17.5	20	38	160	160
1/2"	9×12	17.5	20	38	160	160
1/2"	14×18	25	20	40	265	420
3/4"	14×18	25	20	40	305	420
3/4"	24×32	35	32	60	1040	1200
1"	24×32	35	32	60	1140	1200
1"	27×36	50	42	72	1720	3000

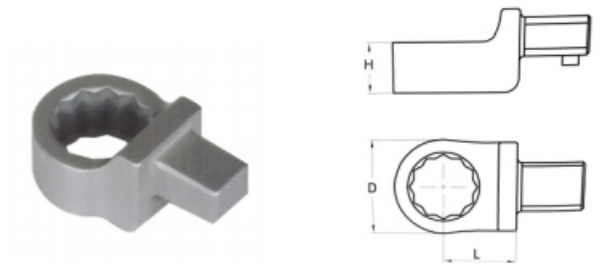
方插开口头系列



开口规格	配方孔	L (mm)	H (mm)	D (mm)	重量 (g)	最大扭力值 (N.m)
4	9×12	17.5	4	22	35	2
5	9×12	17.5	4	22	35	4
5.5	9×12	17.5	5	22	38	5
6	9×12	17.5	5	22	38	6
7	14×18	25	7	32	120	9
8	14×18	25	7	32	120	13
9	14×18	25	7	32	118	18
10	14×18	25	7	32	116	24
11	14×18	25	7	32	114	32
12	14×18	25	7	32	112	41
17	24×32	35	25	62	650	1200
19	24×32	35	25	65	680	1200
20	24×32	35	25	66	680	1200
22	24×32	35	25	68	700	1200
24	24×32	35	25	70	715	1200
27	27×36	50	28	90	1250	3000
30	27×36	50	28	95	1295	3000
32	27×36	50	28	95	1295	3000
34	27×36	50	28	100	1330	3000
36	27×36	50	28	100	1335	3000
38	27×36	50	28	107	1338	3000
41	27×36	50	28	107	1440	3000

● 方插配件规格较多，以上表格为部分，如特殊规格24*32、27*26等均可咨询TYD销售工程师

方插梅花头系列



梅花规格	配方孔	L (mm)	H (mm)	D (mm)	重量 (g)	最大扭力值 (N.m)
4	9×12	17.5	6	9.6	40	7
5	9×12	17.5	6	10.8	40	12
6	9×12	17.5	8	12	43	18
7	9×12	17.5	8	13	43	25
7	14×18	25	11	14	95	25
8	14×18	25	11	16	95	34
9	14×18	25	11	16	95	45
10	14×18	25	11	16	95	58
11	14×18	25	11	18.5	115	75
12	14×18	25	11	21.5	125	89
24	24×32	35	25	65	880	1200
27	24×32	35	25	68	910	1200
30	24×32	35	25	72	945	1200
32	24×32	35	25	74	961	1200
34	24×32	35	25	76	977	1200
27	27×36	50	28	68	1190	3000
30	27×36	50	28	70	1190	3000
31	27×36	50	28	70	1213	3000
32	27×36	50	28	70	1213	3000
34	27×36	50	28	75	1235	3000
36	27×36	50	28	75	1225	3000
38	27×36	50	28	80	1263	3000



扭矩单位换算表

牛顿·米 (N.m)	公斤·米 (kgf.m)	公斤·厘米 (kgf.cm)	磅力·英尺 (lbf.foot)	磅力·英寸 (lbf.inch)
1.00000	0.10197	10.1970	0.73756	8.85070
9.80680	1.00000	100.000	7.23300	86.8055
0.09806	0.01000	1.00000	0.07233	0.08680
1.35580	0.13825	13.8250	1.00000	12.0000
0.11298	0.11520	11.5207	0.08333	1.00000

标准螺纹联接预紧力和扭矩值表（参考）

标准 螺纹	机械性能等级		机械性能等级											
			4.8		5.8		6.8		8.8		10.9		12.9	
			预紧力 (N)	扭矩 (N.m)	预紧力 (N)	扭矩 (N.m)	预紧力 (N)	扭矩 (N.m)	预紧力 (N)	扭矩 (N.m)	预紧力 (N)	扭矩 (N.m)	预紧力 (N)	扭矩 (N.m)
M2	1.5	4	454	0.17	567	0.22	681	0.26	907	0.34	1276	0.48	1531	0.58
M2.5	2	5	743	0.35	929	0.44	1115	0.53	1486	0.71	2090	0.99	2508	1.19
M3	2.5	5.5	1102	0.63	1378	0.79	1654	0.94	2205	1.26	3101	1.77	3721	2.12
M3.5	/	6	1486	0.99	1858	1.24	2229	1.48	2972	1.98	4179	2.78	5015	3.34
M4	3	7	1924	1.46	2405	1.83	2887	2.19	3849	2.93	5412	4.11	6495	4.94
M5	4	8	3112	2.96	3895	3.7	4668	4.44	6225	5.91	8753	8.32	10504	10
M6	5	10	4405	5.02	5507	6.28	6608	7.53	8811	10	12390	14.1	14868	17
M7	/	11	6334	8.42	7918	10.5	9501	12.6	12668	16.8	17815	23.7	21378	28.4
M8	6	13/14	8022	12.2	10027	15.2	12033	18.3	16044	24.2	22562	34.3	27074	41.2
M10	8	16/17	12712	24.2	15890	30.2	19068	36.2	25425	48.3	35753	67.9	42904	81.5
M12	10	18/19	18477	42.1	23096	52.7	27715	63.2	36953	84.3	51966	118.5	62359	142.2
M14	12	21	25205	67.0	31507	83.8	37808	100.6	50411	134.1	70890	188.6	85068	226.3
M16	14	24	34411	104.6	43014	130.8	51616	156.9	68822	209.2	96781	294.2	116137	353.1
M18	14	27	42082	143.9	52603	179.9	63123	215.9	84164	287.8	118356	404.8	142027	485.7
M20	17	30	53699	204.1	67123	255.1	80548	306.1	107397	408.1	151027	537.9	181233	688.7
M22	17	34	66411	277.6	83041	347	99616	416.4	132822	555.2	186781	780.7	224137	936.9
M24	19	36	77370	352.8	96712	441	116055	529.2	154740	705.6	217603	992.3	261123	1191
M27	19	41	100603	516.1	125713	645.1	150904	774.1	201205	1032	282945	1452	339534	1742
M30	22	46	122959	700.9	153699	876.1	184438	1051	245918	1402	345822	1971	414986	2365
M33	24	50	152110	953.7	190137	1192	228164	1431	304219	1907	427808	2682	513370	3219
M36	27	55	179068	1225	223836	1531	268603	1837	358137	2450	503630	3445	604356	4134
M39	/	60	213918	1585	267397	1981	320877	2378	427836	3170	601644	4458	721973	5350
M42	32	65	245479	1959	306849	2449	368219	2938	490959	3918	690411	5509	828493	6611
M45	/	70	287123	2455	358904	3069	430685	3682	574247	4910	807534	6904	969041	8285
M48	36	75	322192	2938	402740	3673	483288	4408	644384	5877	906164	8264	1087397	9917
M52	/	80	385753	3811	482192	4764	578630	5717	771507	7622	1084932	10719	1301918	12863
M56	41	85	444932	4734	556164	5918	667397	7107	889863	9468	1251370	13315	1501644	15977
M60	/	90	517260	5897	646575	7371	775890	8845	1034521	11794	1454795	16585	1745753	19902
M64	46	95	587397	7143	734247	8928	881096	10714	1174795	14286	1652055	20089	1982466	21407
M68	/	100	670685	8665	838356	10832	1006027	12998	1341370	17330	1886301	24371	2263562	29245

说明：1、 $M=K \cdot F \cdot d$ ，其中M-扭矩值、K-拧紧系数、F-预紧力、d-螺纹公称直径，K取0.19；
2、材料为塑料制品的螺纹连接，其预紧力和扭矩值可取机械性能等级为4.8组预紧力和扭矩值的1/2。

专利资质展示（部分）

